

PARTS LIST No. E28702 00304A

部 品 表  
**PARTS LIST**  
**PARTS LIST**

型 式    D IS - 130ES2 - C  
MODEL

 **デンヨー株式会社**  
**Denyo Co., Ltd.**

適用製造番号    3 8 3 3 7 2 1 ~  
SERIAL No.

## パーツリストご使用について

1. このパーツリストは、DIS-130ES2-C型エンジンコンプレッサの部品を収録してあります。
2. 部品をご注文の際は、下記の事項をご指示願います。
  - 1) 機械型式および製造番号
  - 2) 部品番号および部品名称
  - 3) 所要数量
3. 実施号機欄に製造番号が記載されている部品は、変更された部品です。  
貴社の機械の製造番号を確認のうえご注文ください。
4. 編集順序は、構成装置毎になっております。挿絵は各グループの最初の頁に挿入してあります。挿絵には、部品を索引するための見出番号が附されており、見出番号は本文各頁の左欄見出番号と一致いたします。
5. 部品番号は、10桁の数字とアルファベットで表してあります。部品メーカーの部品番号等は、備考欄に記載してあります。
6. 見出番号に\*印のつけてあるもの、および記載されていない部品は単体では取扱っておりませんのでアセンブリでご注文ください。
7. このパーツリストには下記の略号、記号を使用しています。

All	: 当該機種に共通	p.	: 頁
Ass'y	: アッセンブリ	Re.	: 後
Fr.	: 前	R.H.	: 右
L.H.	: 左	STD	: 標準型
No.	: 番号		: 変更追加部品記載ページの指示
O.P.	: 選択部品		

なお、上記の他に「一台分数」欄に「A」「B」「C」の分類があります。「A」「B」「C」の分類を使用している場合は、その内容を各グループ本文の最初の部分に示して有ります。製品の仕様により部品が変わる場合が有りますので、お客様がご使用いただいている製品の仕様（電圧、周波数、型式等）をご確認のうえご注文ください。
8. このパーツリストに使用している左（L.H.）および右（R.H.）はエアエンド側よりエンジンを見た場合を表しています。
9. このパーツリストに記載されていないエンジン部品については、「ヤンマー株式会社 3TNV88-BD ディーゼルエンジン部品カタログ」を参照願います。

## HOW TO USE THE PARTS LIST

1. This parts list covers the parts for Engine Driven Compressor Model DIS-130ES2-C.
2. When placing orders, specify the following details;
  - 1) Model Number and Serial Number.
  - 2) Parts Number and Parts Name.
  - 3) Quantity required.
3. The parts listed with a serial number are new parts.  
Please place an order with us after confirmation of serial number for machine at your side.
4. The sequence of this parts list is by machine structure. Each group of parts has an illustration or the first page of the parts list. Parts can be identified on the parts list, using the key number on the illustration. These key number, on the illustration, are also shown on the left-hand column in the parts list.
5. The parts number are shown as 10 digits and alphabet. The parts number of the parts makers are shown in the remark column.
6. The parts marked with an asterisk and the parts not listed are not available as a single part, and orders must be placed for them as an assembly.
7. This parts list uses the following abbreviations and symbols:

All	:Some parts differ from unit to unit	p.	:Page
Ass'y	:Assembly	Re.	:Rear
Fr.	:Front	R.H.	:Right
L.H.	:Left	STD	:Standard
No.	:Number		:Indication of the page where the modified or additional parts are listed.
O.P.	:Optional Parts		

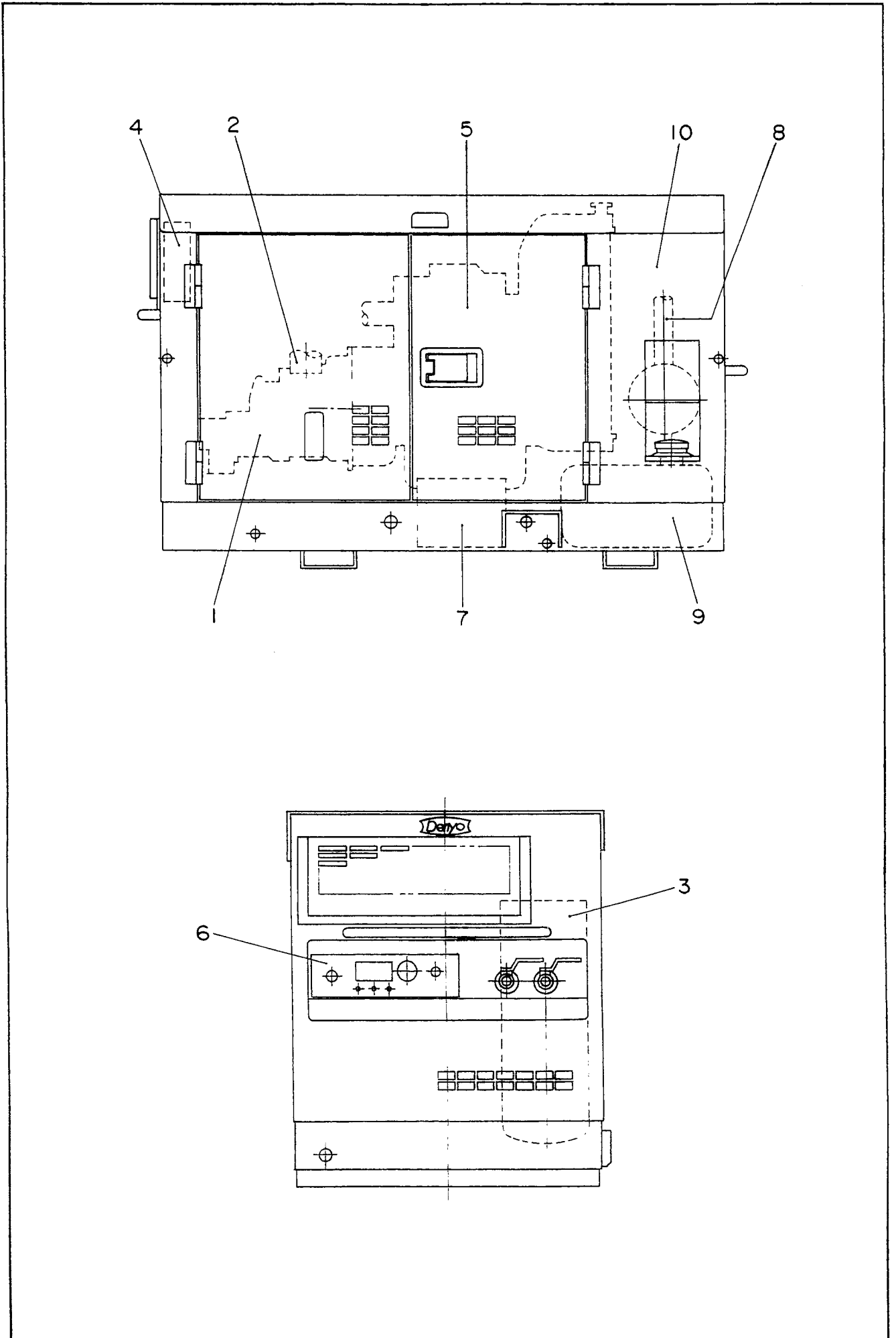
Each symbol 「A」 「B」 「C」 listed in a part of Q'ty shows the appropriate parts number for the unit you purchased. The meaning of the symbol 「A」 「B」 「C」 is listed on the first top place of each assembly group.

Please check the specification of the unit such as frequency, voltage, model No. etc. before placing orders.

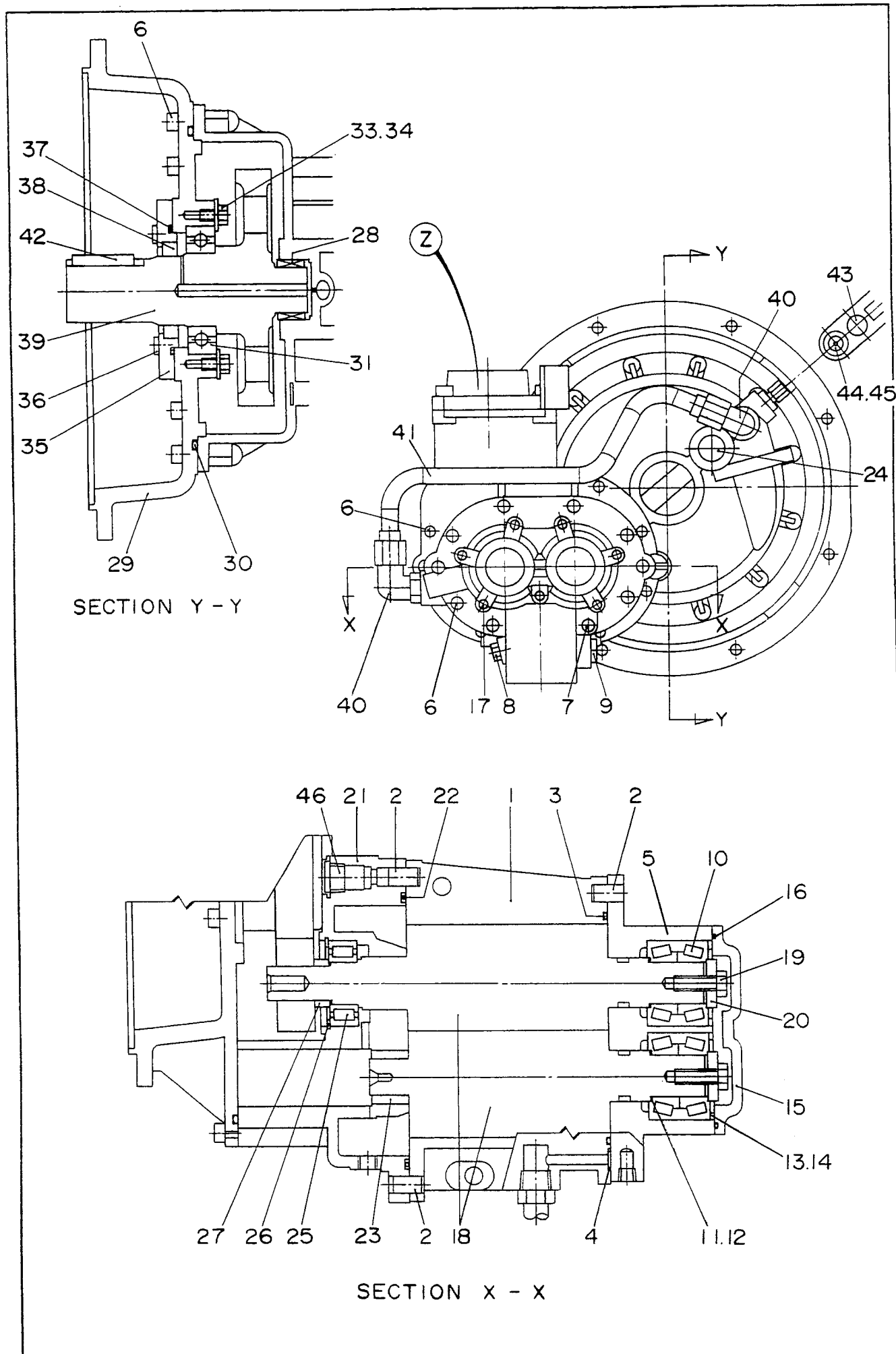
8. Left (L.H.) and Right (R.H.) used in this parts list show the direction when you look at the engine from the air end side.
9. For the engine parts not listed in this parts list, refer to "YANMAR Co., Ltd. 3TNV88-BD Diesel Engine Parts Catalogue."

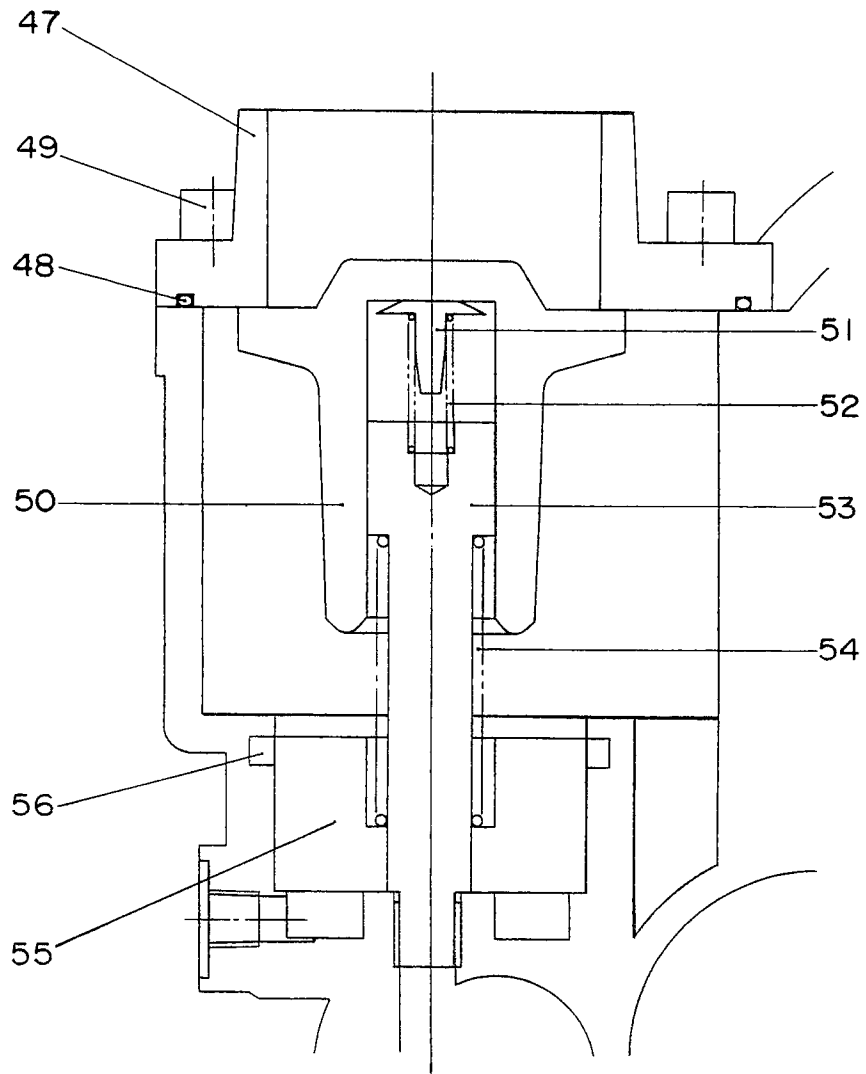
目 次  
I N D E X

名 称 N a m e	頁 Page
エンジンコンプレッサセット..... Engine Driven Compressor Set	1 - 1
エアエンド組立 ( その 1 ) ..... Air End Ass'y(Part 1)	2 - 1
エアエンド組立 ( その 2 ) ..... Air End Ass'y(Part 2)	3 - 1
オイルチャンバ組立..... Oil Chamber Ass'y	4 - 1
スピードレギュレータ組立..... Speed Regulator Ass'y	5 - 1
配管組立 ( その 1 ) ..... Piping Ass'y(Part 1)	6 - 1
配管組立 ( その 2 ) ..... Piping Ass'y(Part 2)	7 - 1
アフタクーラ組立..... After Cooler Ass'y	8 - 1
エンジン・ラジエータ組立..... Engine & Radiator Ass'y	9 - 1
エンジン操作盤組立..... Engine Operating Panel Ass'y	10 - 1
バッテリー組立..... Battery Ass'y	11 - 1
マフラ組立..... Muffler Ass'y	12 - 1
燃料タンク組立..... Fuel Tank Ass'y	13 - 1
ボンネット組立 ( その 1 ) ..... Bonnet Ass'y(Part 1)	14 - 1
ボンネット組立 ( その 2 ) ..... Bonnet Ass'y(Part 2)	15 - 1
銘 板 組 立..... Name Plate Ass'y	16 - 1
トレーラ組立 ( 選択部品 ) ..... Trailer Ass'y(Optional Parts)	17 - 1



見出番号 Key No.	部品番号 Parts No.	部品名称 Parts Name	備考 Remarks	1台分数量Q'ty				記号 Symbol	実施号機 Serial No.
				All	A	B	C		
1		エアエンド組立(その1) Air End Ass'y(Part 1)	p.2-1,2-2参照 Refer to p.2-1,2-2						
2		エアエンド組立(その2) Air End Ass'y(Part 2)	p.3-1参照 Refer to p.3-1						
3		オイルチャンバ組立 Oil Chamber Ass'y	p.4-1参照 Refer to p.4-1						
		スピードレギュレータ組立 Speed Regulator Ass'y	p.5-1参照 Refer to p.5-1						
		配管組立(その1) Piping Ass'y(Part 1)	p.6-1参照 Refer to p.6-1						
		配管組立(その2) Piping Ass'y(Part 2)	p.7-1参照 Refer to p.7-1						
4		アフタクーラ組立 After Cooler Ass'y	p.8-1参照 Refer to p.8-1						
5		エンジン・ラジエータ組立 Engine & Radiator Ass'y	p.9-1参照 Refer to p.9-1						
6		エンジン操作盤組立 Engine Operating Panel Ass'y	p.10-1参照 Refer to p.10-1						
7		バッテリー組立 Battery Ass'y	p.11-1参照 Refer to p.11-1						
8		マフラ組立 Muffler Ass'y	p.12-1参照 Refer to p.12-1						
9		燃料タンク組立 Fuel Tank Ass'y	p.13-1参照 Refer to p.13-1						
10		ボンネット組立(その1) Bonnet Ass'y(Part 1)	p.14-1参照 Refer to p.14-1						
		ボンネット組立(その2) Bonnet Ass'y(Part 2)	p.15-1参照 Refer to p.15-1						
		銘板組立 Name Plate Ass'y	p.16-1参照 Refer to p.16-1						
		トレーラ組立(選択部品) Trailer Ass'y(Optional Parts)	p.17-1参照 Refer to p.17-1						
	E 23540 00203	エンジン結線図 Engine Connection Diagram							
	E 28402 00104	取扱説明書 Instruction Manual(JAPANESE)							
	E 28432 00104	取扱説明書 Instruction Manual(ENGLISH)							





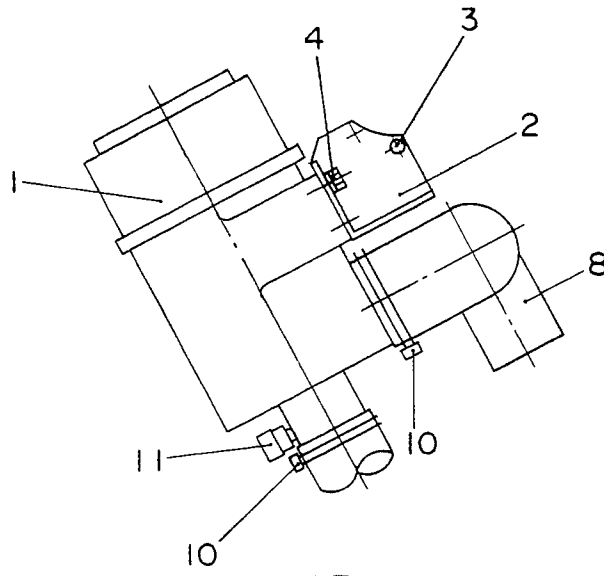
DETAIL - Z



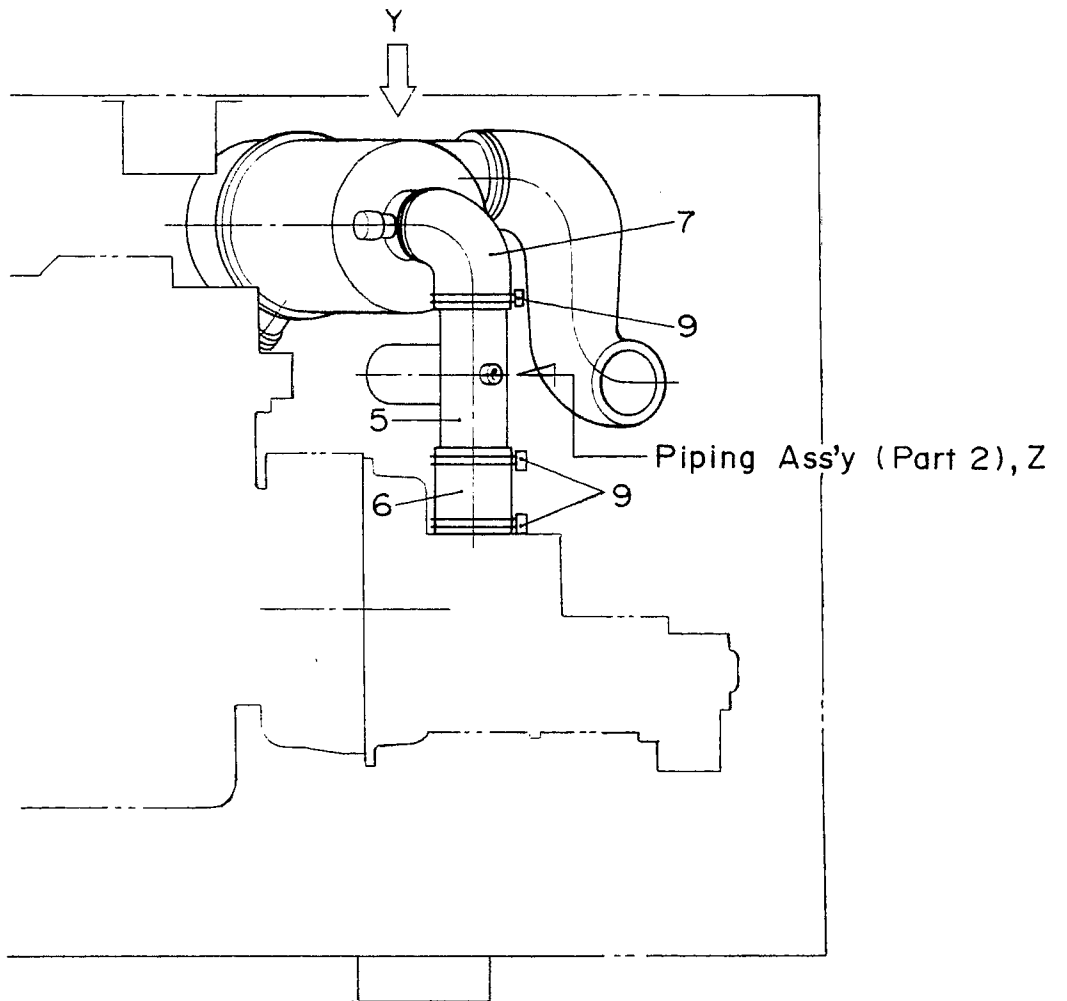
見出番号 Key No.	部品番号 Parts No.	部品名称 Parts Name	備考 Remarks	1台分数量Q'ty				記号 Symbol	実施号機 Serial No.
				All	A	B	C		
1	Y 06030 41601	ロータ ハウジング Rotor Housing	36759983	1					
2	Y 06030 41602	ピン Pin	95078531	4					
3	Y 06030 41603	O リング O Ring	95060745	1					
4	Y 06030 41604	O リング O Ring	95045092	1					
5	Y 06030 41605	ベアリング ハウジング Housing, rear bearing	36754265	1					
6	Y 06030 41606	六角穴付ボルト Hex. Socket Head Cap Screw	96708060	31					
7	Y 06030 42155	六角穴付ボルト Hex. Socket Head Cap Screw	96740345	1					
8	Y 06030 42150	プラグ Plug	95938965	1					
9	Y 06030 41610	プラグ Plug	95938213	1					
10	Y 06030 41612	ベアリング Bearing	35366038	4					
11	Y 06030 41613	シム Shim	35373935	6					
12	Y 06030 41614	シム Shim	35378314	6					
13	Y 06030 41615	シム Shim	35366087	2					
14	Y 06030 41616	ウェーブ スプリング Spring, wave	35366079	2					
15	Y 06030 41617	ベアリング カバー Cover, bearing	36506442	1					
16	Y 06030 41618	O リング O Ring	95023115	1					
17	Y 06030 42152	六角穴付ボルト Hex. Socket Head Cap Screw	96703012	7					
18	Y 06030 41620	ロータ セット Rotor Set	42428870	1					
19	Y 06030 42151	六角ボルト Hex. Head Bolt	96702303	2					
20	Y 06030 42145	押え板 Clamp Plate	35642100	2					

見出番号 Key No.	部品番号 Parts No.	部品名称 Parts Name	備考 Remarks	1台分数量Q'ty				記号 Symbol	実施号機 Serial No.
				All	A	B	C		
21	Y 06030 42101	ギヤ ケース Gearcase	39886791	1					
22	Y 06030 41624	O リング O Ring	95852281	1					
23	Y 06030 41625	ベアリング Bearing	35375401	1					
24	Y 06030 42147	プラグ Plug	95280541	1					
25	Y 06030 41627	ベアリング Bearing	35366061	1					
26	Y 06030 41628	止め輪 Snap Ring	95223004	1					
27	Y 06030 41629	スペーサ Spacer	35367184	1					
28	Y 06030 41630	ベアリング Bearing	35375419	1					
29	Y 06030 42102	ギヤ ケース カバー Cover, gearcase	36852564	1					
30	Y 06030 42148	O リング O Ring	95641734	1					
31	Y 06030 42143	ベアリング Bearing	35286004	1					
33	Y 06030 41634	六角ボルト Hex. Head Bolt	36791689	2					
34	Y 06030 41635	座金 Washer	95094306	2					
35	Y 06030 42146	シール カバー Cover, seal	39588413	1					
36	Y 06030 42153	六角穴付ボルト Hex. Socket Head Cap Screw	96708037	4					
37	Y 06030 41638	O リング O Ring	95022331	1					
38	Y 06030 42144	シール Seal	35375369	1					
39	Y 06030 42141	ギヤ セット Gear Set	22498026	1					
40	Y 06030 42112	エルボ 継手 Elbow Joint	35286491	2					
41	Y 06030 42123	オイル インジェクション Tube Ass'y	パイプ 36764553	1					

見出番号 Key No.	部品番号 Parts No.	部品名称 Parts Name	備考 Remarks	1台分数Q'ty				記号 Symbol	実施号機 Serial No.
				All	A	B	C		
42	Y 06030 42142	キー Key	22499503	1					
43	Y 06030 42149	プラグ Plug	95938205	4					
44	Y 06030 42118	コネクタ Connector	35612175	1					
45	Y 06030 42119	キャップ Cap	95257333	1					
46	Y 06030 46226	プラグ Plug	39101449	1					
47	Y 06030 42108	カバー Cover	36508471	1					
48	Y 06030 42109	O リング O Ring	95023107	1					
49	Y 06030 42154	六角穴付ボルト Hex. Socket Head Cap Screw	96708144	4					
50	Y 06030 42120	アンローダ バルブ Valve, unloader	39591334	1					
51	Y 06030 41644	スプリング クリップ Clip, spring	35379817	1					
52	Y 06030 41645	スプリング Spring	35376342	1					
53	Y 06030 41646	ピストン軸 Stem, piston	35611557	1					
54	Y 06030 41647	スプリング Spring	39323241	1					
55	Y 06030 41648	ピストン Piston	35611615	1					
56	Y 06030 41649	シール Seal	35376359	1					

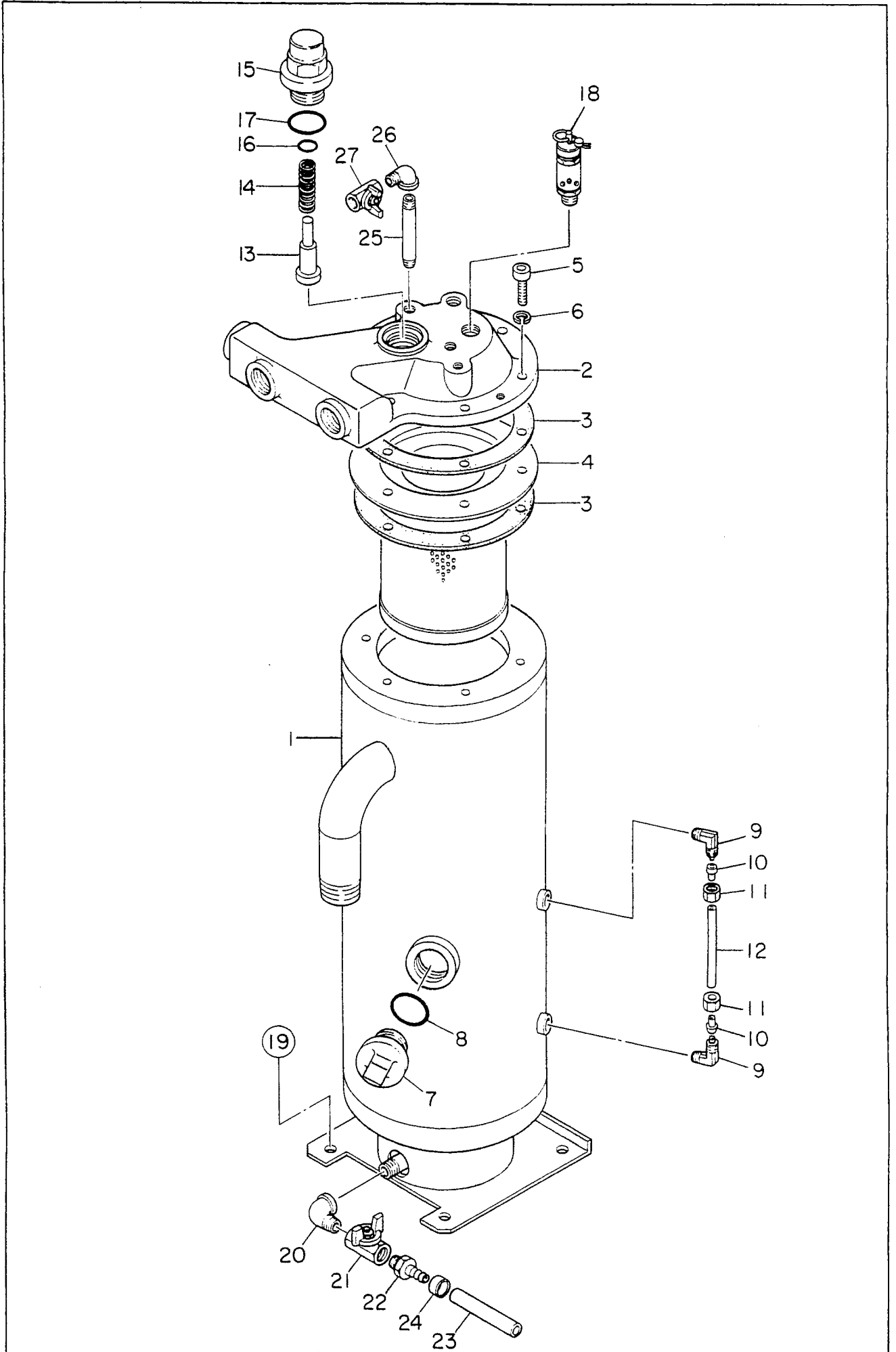


VIEW - Y



Piping Ass'y (Part 2), Z

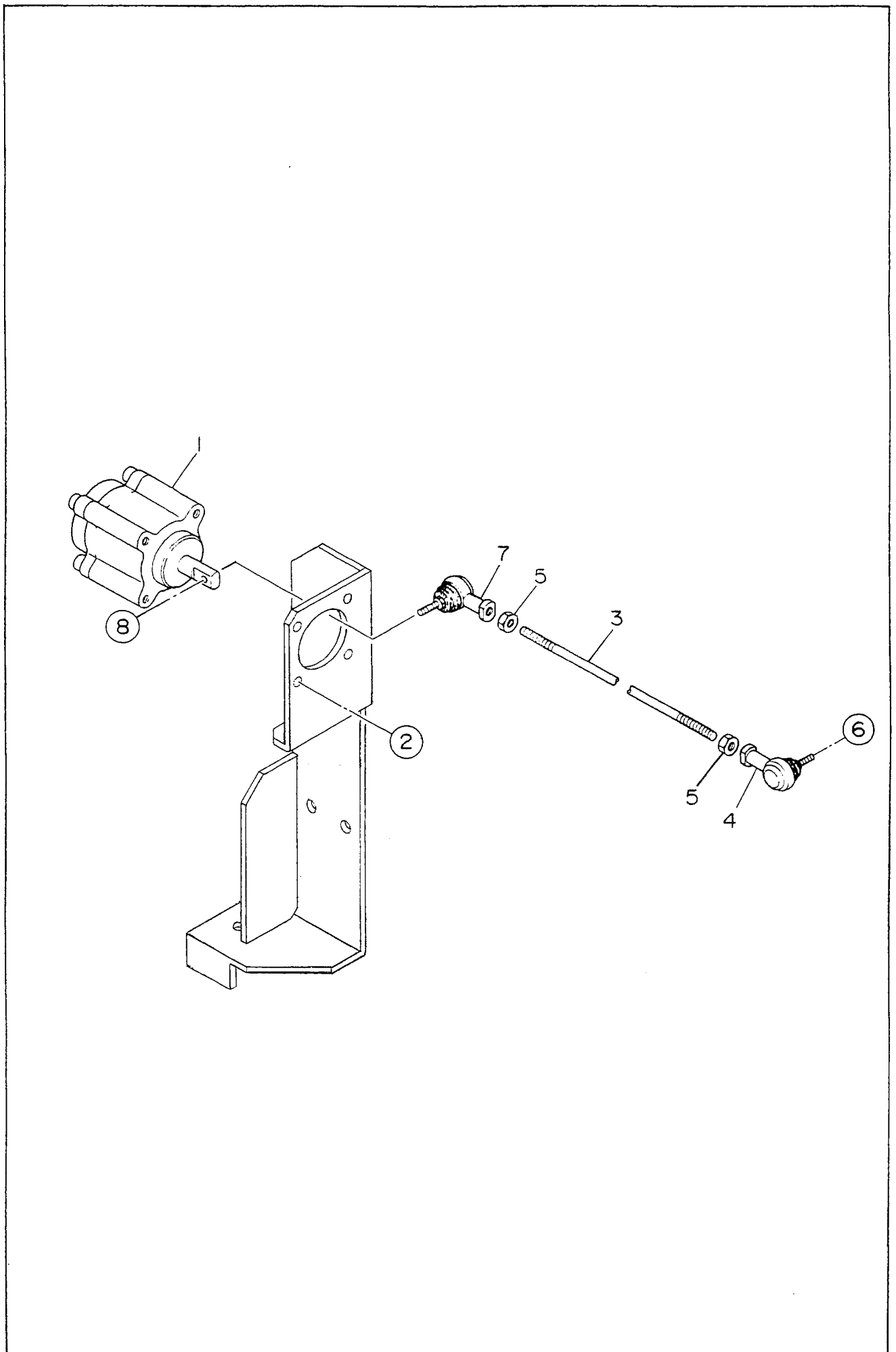
見出番号 Key No.	部品番号 Parts No.	部品名称 Parts Name	備考 Remarks	1台分数量Q'ty				記号 Symbol	実施号機 Serial No.
				All	A	B	C		
1	E 29230 00053	エア クリーナ Air Cleaner	FPG08-8511	1					
	Y 06020 46365	エア クリーナ エlement Element, air cleaner	P82-8889	(1)					
2	E 21401 00104	エア クリーナ ブラケット Bracket, air cleaner		1					
3	Y 00153 10020	六角穴付ボルト Hex. Socket Head Cap Screw		1					
	Y 00400 10000	バネ座金 Spring Washer		1					
4	Y 00169 08020	六角ボルト Hex. Head Bolt		4					
5	E 23730 00104	エア クリーナ パイプ Pipe, air cleaner		1					
6	E 23741 01804	エア クリーナ ホース Hose, air cleaner		1					
7	E 21415 01404	エア クリーナ ホース Hose, air cleaner		1					
8	E 21405 00404	エア クリーナ ホース Hose, air cleaner		1					
9	Y 06055 15008	ホース バンド Hose Band	90	3					
10	Y 06055 15009	ホース バンド Hose Band	110	2					
11	Y 06020 40690	ダスト インジケータ Indicator, dust	RBX00-2252	1					



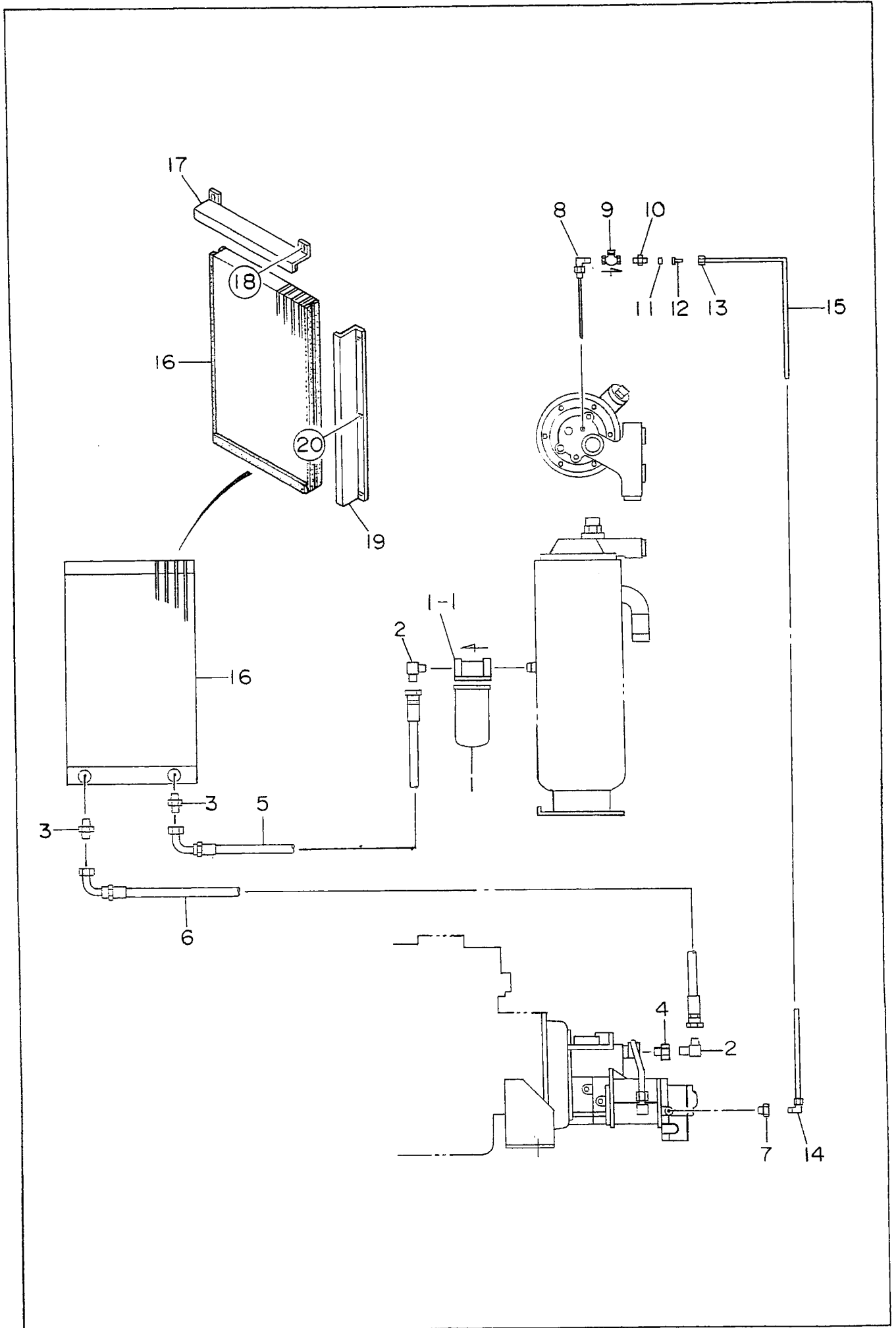
見出番号 Key No.	部品番号 Parts No.	部品名称 Parts Name	備考 Remarks	1台分数量Q'ty				記号 Symbol	実施号機 Serial No.
				All	A	B	C		
1	E 26230 00313	チャンバ ボディ Body, chamber		1					
2	E 16241 00003	チャンバ カバー Cover, chamber		1					
3	E 26234 00004	ガスケット Gasket		2					
4	E 29230 00063	オイル セパレータ Oil Separator	P83-7929	1					
5	Y 00153 10040	六角穴付ボルト Hex. Socket Head Cap Screw		6					
6	Y 00400 10000	バネ座金 Spring Washer		6					
7	W 08450 32804	オイル フィラ キャップ Cap, oil filler		1					
8	Y 01500 00044	O リング O Ring	A P44	1					
9	Y 06033 01032	エルボ ユニオン Elbow Union	L4N8 x 6-PT1/4	2					
10	Y 06033 02021	スリーブ Sleeve		2					
11	Y 06033 03021	ナット Nut		2					
12	Y 01901 00150	ナイロン パイプ Nylon Pipe		1					
13	E 16310 00104	バルブ Valve		1					
14	E 16310 00204	スプリング Spring		1					
15	E 16310 00004	保圧弁カバー Cover, minimum pressure valve		1					
16	Y 01505 00020	O リング O Ring	D P20	1					
17	Y 01500 00042	O リング O Ring	A P42	1					
18	E 19241 00044	安全弁 Safety Valve	SF-50 NPT1/2 130PSI	1					
19	Y 00169 10025	六角ボルト Hex. Head Bolt		4					
20	Y 01302 04000	めすおす エルボ Street Elbow	3/8	1					

見出番号 Key No.	部品番号 Parts No.	部品名称 Parts Name	備考 Remarks	1台分数量Q'ty				記号 Symbol	実施号機 Serial No.
				All	A	B	C		
21	Y 06033 25013	バルブ Valve	BBS-77-10 3/8	1					
22	Y 06020 22750	ホース ジョイント Hose Joint	HN-1312(KH-124)	1					
23	Y 01973 00100	ホース Hose		1					
24	Y 06055 15109	ホース バンド Hose Band		1					
25	Y 01343 02100	ロング ニップル Long Nipple		1					
26	Y 01302 02000	めすおす エルボ Street Elbow	1/4	1					
27	Y 06033 25010	バルブ Valve	BBS-77-08 1/4	1					



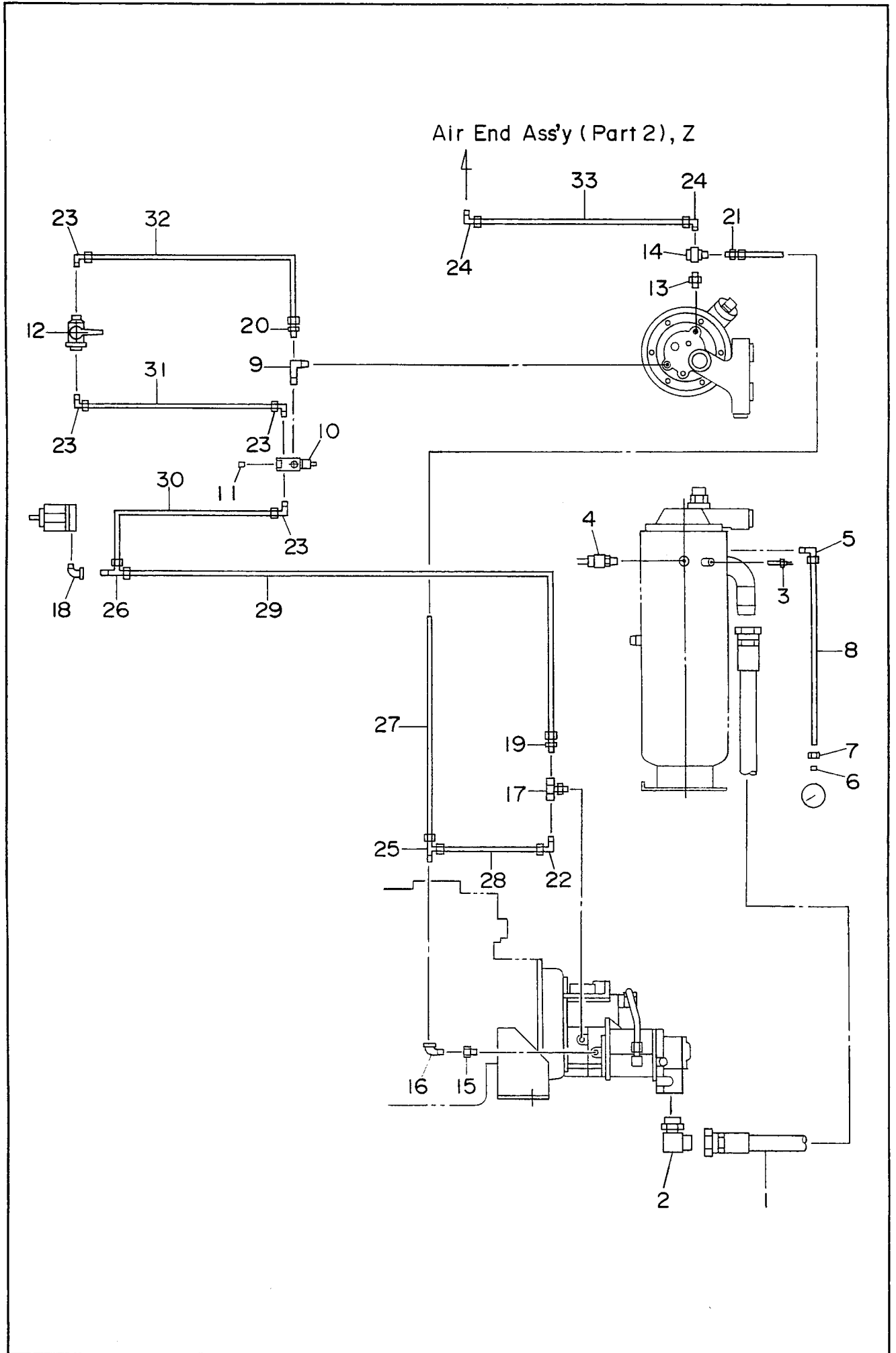


見出番号 Key No.	部品番号 Parts No.	部品名称 Parts Name	備考 Remarks	1台分数量Q'ty				記号 Symbol	実施号機 Serial No.
				All	A	B	C		
1	E 29231 00014	スピード レギュレータ ( Z ) Speed Regulator(Z)	FCS-DNYK-50 -18-S	1					
	Y 06034 00004	ベロフラム Bellofram	DM1-50-40 -T3NN501	(1)					
2	Y 00169 08020	六角ボルト Hex. Head Bolt		4					
3	E 22103 00104	ガバナ ロッド Governor Rod		1					
4	Y 06021 80105	ボール ジョイント Ball Joint	LHSA8 DE384	1					
5	Y 00300 08000	六角ナット Hex. Nut		2					
6	Y 00384 08000	六角ナット Hex. Nut		1					
7	Y 06021 80106	ボール ジョイント Ball Joint	LHSA8 DE161	1					
8	Y 00384 06000	六角ナット Hex. Nut		1					



見出番号 Key No.	部品番号 Parts No.	部品名称・備考 Parts Name・Remarks	1台分数Q'ty				記号 Symbol	実施号機 Serial No.
			All	A	B	C		
1	Y 06033 10180	オイル フィルタ カートリッジ 30125 2000 Cartridge, oil filter	1					
1 - 1	Y 06033 10281	オイル フィルタ ヘッド Oil filter	1					
2	Y 06033 06075	エルボ アダプタ 1034-19 Elbow Adapter	2					
3	Y 06033 06589	アダプタ 1067-19 Adapter	2					
4	E 56148 02204	アダプタ Adapter	1					
5	E 26032 00704	ホース Hose	1					
6	E 26032 00604	ホース Hose	1					
7	E 16148 00804	コネクタ 4043-4-4 Connector	1					
8	E 29231 00024	戻りパイプ Return Pipe	1					
9	Y 01203 04005	逆止弁 Check Valve	1					
10	Y 06033 10087	フィルタ 30148 0000 Filter	1					
11	Y 06033 02001	スリーブ Sleeve	1					
12	Y 06033 04000	インサート Insert	1					
13	Y 06033 03001	ナット Nut	1					
14	Y 06033 01032	エルボ ユニオン L4N8×6-PT1/4 Elbow Union	1					
	Y 06033 02021	スリーブ Sleeve	1					
	Y 06033 03021	ナット Nut	1					
15	Y 01904 00950	ナイロン パイプ Nylon Pipe	1					
16	E 29230 00033	オイル クーラ ZAWE0059000 Oil Cooler	1					
	Y 02288 00360	ラバー シール Rubber Seal	2					

見出番号 Key No.	部品番号 Parts No.	部品名称・備考 Parts Name・Remarks	1台分数Q'ty				記号 Symbol	実施号機 Serial No.
			All	A	B	C		
	Y 02288 00570	ラバー シール Rubber Seal	4					
	Y 02294 00360	ラバー シール Rubber Seal	3					
17	E 23131 00004	オイル クーラ ブラケット Bracket, oil cooler	1					
	Y 02288 00290	ラバー シール Rubber Seal	1					
18	Y 00169 06016	六角ボルト Hex. Head Bolt	2					
19	E 23131 00104	オイル クーラ ブラケット Bracket, oil cooler	1					
20	Y 00169 06016	六角ボルト Hex. Head Bolt	3					

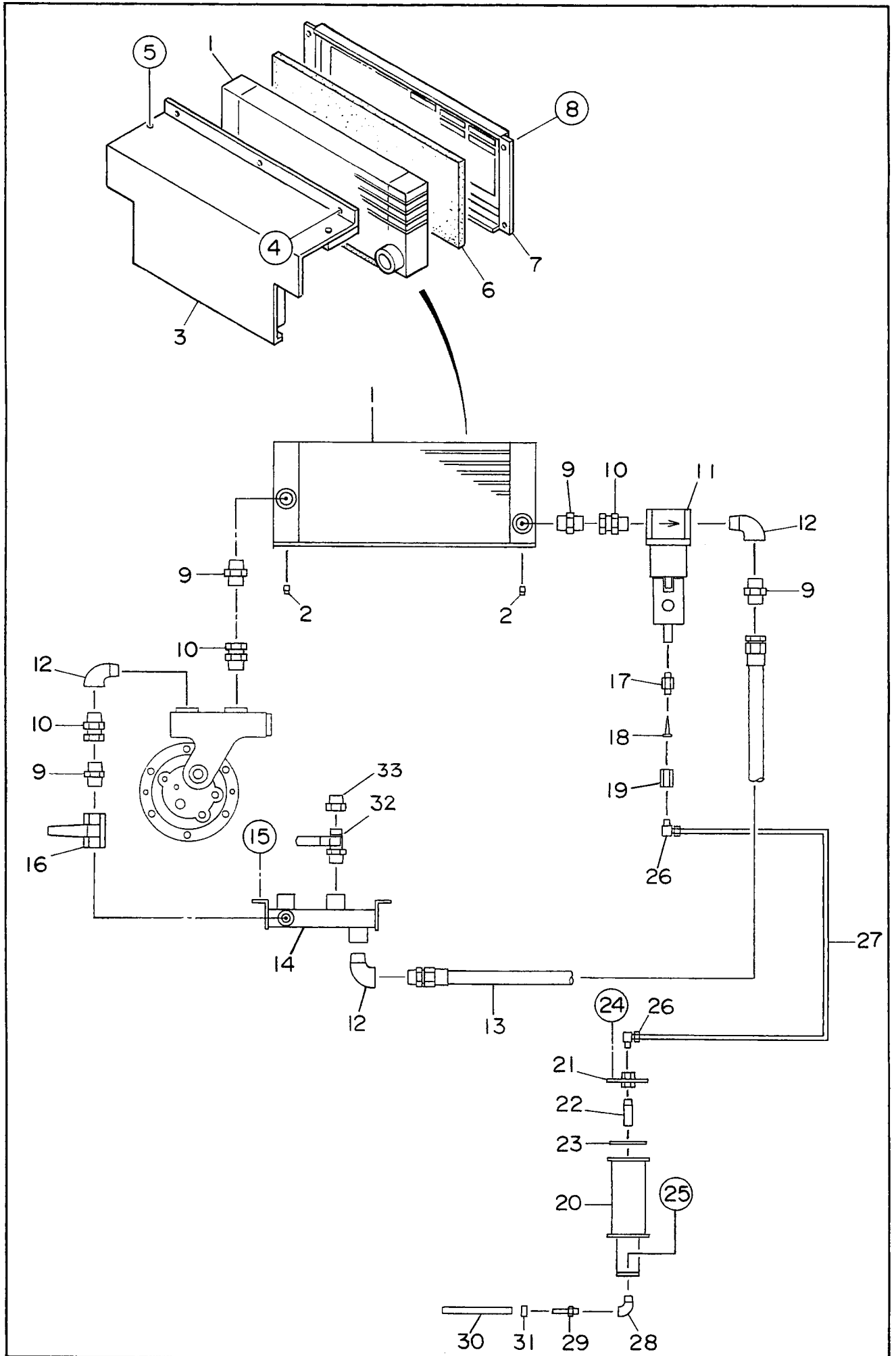


見出番号 Key No.	部品番号 Parts No.	部品名称 Parts Name	備考 Remarks	1台分数Q'ty				記号 Symbol	実施号機 Serial No.
				All	A	B	C		
1	E 26032 00204	ディスチャージ ホース Discharge Hose		1					
2	E 26148 00904	エルボ アダプタ Elbow Adapter	1069-38 FPD11311	1					
3	Y 06032 10230	空気温度センサ Sensor, air temperature	TEK-84 N027	1					
4	Y 06022 10090	圧力スイッチ Pressure Switch	LCB-MB06	1					
5	Y 06033 01037	エルボ ユニオン Elbow Union	L4N4 x 2-PT1/8	1					
	Y 06033 02020	スリーブ Sleeve		1					
	Y 06033 03020	ナット Nut		1					
6	Y 06033 02000	スリーブ Sleeve		1					
7	Y 06033 03000	ナット Nut		1					
8	Y 02618 01000	ナイロン パイプ Nylon Pipe		1					
9	E 16148 01004	エルボ Elbow	FPD11242	1					
10	Y 06033 24155	圧力調整弁 Pressure Regulating Valve	ARV-DNYK-001A	1					
	E 29241 00164	ダイヤフラム組立 Diaphragm		(1)					
11	Y 01324 02000	プラグ Plug	1/4	1					
12	E 19241 00134	アンローダ バルブ Valve, unloader	825-001236	1					
13	Y 01315 00000	ニップル Nipple	1/8	1					
14	Y 06033 24283	パイロット バルブ Pilot Valve	125A-25WY	1					
15	E 16148 00904	コネクタ Connector	FPD11871 4043-6-6	1					
16	Y 01302 04000	めすおす エルボ Street Elbow	3/8	1					
17	E 29241 00054	T コネクタ T Connector	FPD11245	1					

見出番号 Key No.	部品番号 Parts No.	部品名称 Parts Name	備考 Remarks	1台分数量Q'ty				記号 Symbol	実施号機 Serial No.
				All	A	B	C		
18	Y 01302 00000	めすおす エルボ Street Elbow	1/8	1					
19	E 16100 00104	ハーフ ユニオン Half Union	C4N8×6-PT3/8	1					
	E 16100 00204	オリフィス Orifice		1					
	Y 06033 02021	スリーブ Sleeve		1					
	Y 06033 03021	ナット Nut		1					
20	Y 06033 00042	ハーフ ユニオン Half Union	C4N8×6-PT1/4	1					
	Y 06033 02021	スリーブ Sleeve		1					
	Y 06033 03021	ナット Nut		1					
21	Y 06033 00041	ハーフ ユニオン Half Union	C4N8×6-PT1/8	1					
	Y 06033 02021	スリーブ Sleeve		1					
	Y 06033 03021	ナット Nut		1					
22	E 16100 00004	エルボ ユニオン Elbow Union	L4N8×6-PT3/8	1					
	E 16158 00104	オリフィス Orifice		1					
	Y 06033 02021	スリーブ Sleeve		1					
	Y 06033 03021	ナット Nut		1					
23	Y 06033 01032	エルボ ユニオン Elbow Union	L4N8×6-PT1/4	4					
	Y 06033 02021	スリーブ Sleeve		4					
	Y 06033 03021	ナット Nut		4					
24	Y 06033 01031	エルボ ユニオン Elbow Union	L4N8×6-PT1/8	2					
	Y 06033 02021	スリーブ Sleeve		2					

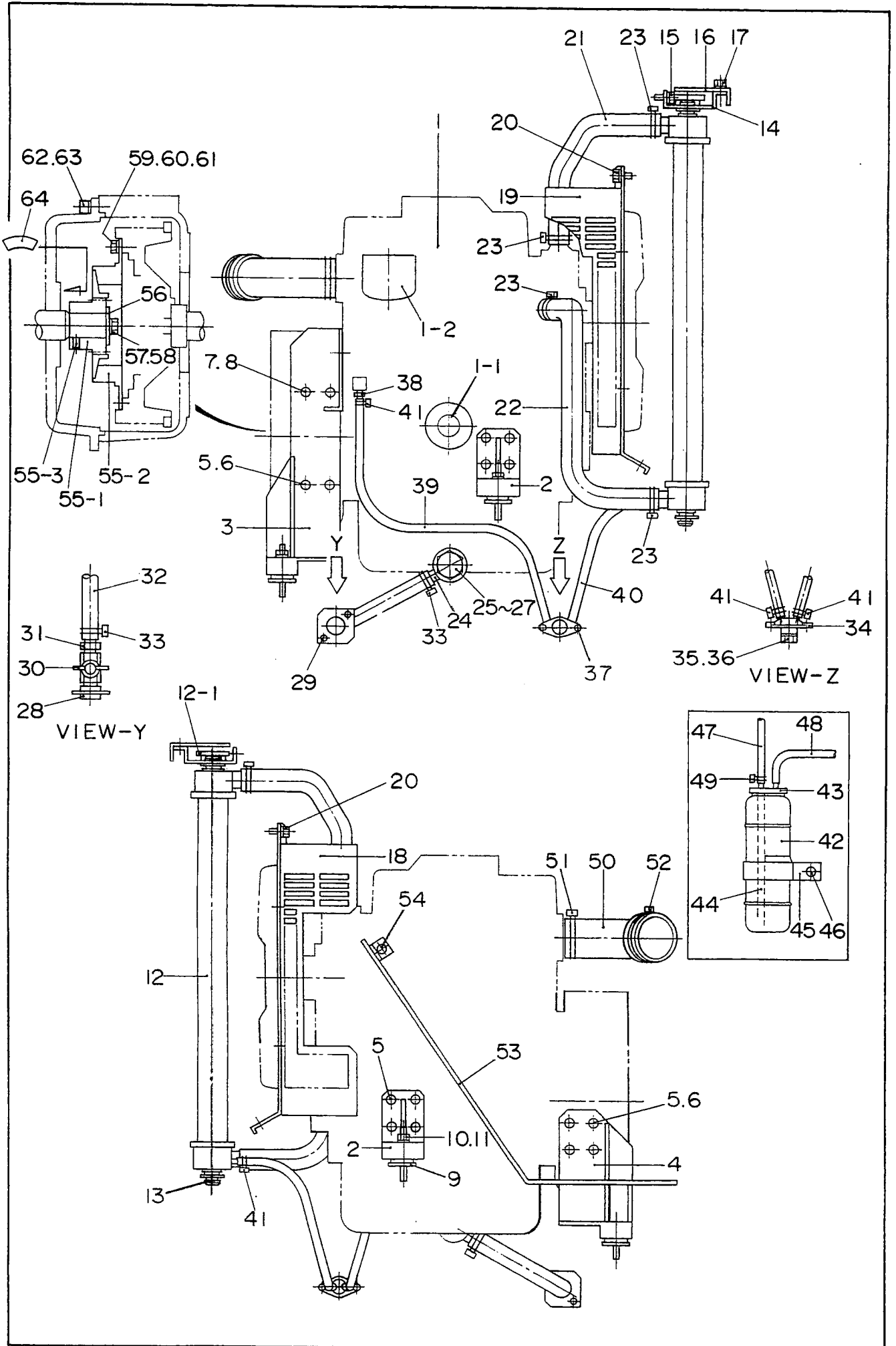


見出番号 Key No.	部品番号 Parts No.	部品名称 Parts Name	備考 Remarks	1台分数Q'ty				記号 Symbol	実施号機 Serial No.
				All	A	B	C		
	Y 06033 03021	ナット Nut		2					
25	Y 06033 06614	T 継手 T Joint	ST4N8×6-PT3/8	1					
	Y 06033 02021	スリーブ Sleeve		2					
	Y 06033 03021	ナット Nut		2					
26	Y 06033 06612	T 継手 T Joint	ST4N8×6-PT1/8	1					
	Y 06033 02021	スリーブ Sleeve		2					
	Y 06033 03021	ナット Nut		2					
27	Y 01907 01000	ナイロン パイプ Nylon Pipe		1					
28	Y 01907 00230	ナイロン パイプ Nylon Pipe		1					
29	Y 02611 00800	ナイロン パイプ Nylon Pipe		1					
30	Y 02611 00400	ナイロン パイプ Nylon Pipe		1					
31	Y 02613 00640	ナイロン パイプ Nylon Pipe		1					
32	Y 02613 00710	ナイロン パイプ Nylon Pipe		1					
33	Y 01907 01000	ナイロン パイプ Nylon Pipe		1					



見出番号 Key No.	部品番号 Parts No.	部品名称 Parts Name	備考 Remarks	1台分数量Q'ty				記号 Symbol	実施号機 Serial No.
				All	A	B	C		
1	E 29230 00043	アフタクーラ After Cooler	ZAWE0058000	1					
	Y 02289 00470	ラバーシール Rubber Seal		2					
2	Y 01324 04000	プラグ Plug	3/8	2					
3	E 24433 00504	アフタクーラカバー Cover, after cooler		1					
	E 24934 01204	吸音材 Lining		1					
4	Y 00384 06000	六角ナット Hex. Nut		3					
5	Y 00169 06016	六角ボルト Hex. Head Bolt		2					
6	E 24964 00004	フィルタ Filter		1					
7	E 24433 00404	アフタクーラカバー Cover, after cooler		1					
8	Y 00169 06016	六角ボルト Hex. Head Bolt		4					
9	Y 06033 05055	ストレートアダプタ Straight Adapter	1009-25	4					
10	Y 06033 06538	アダプタ Adapter	1006-25	3					
11	E 29241 00224	ドレーンセパレータ Drain Separator	F8000-25-FL306142	1					
	E 29241 00234	エレメント Element		(1)					
12	Y 01302 10000	めすおすエルボ Street Elbow	1	3					
13	E 26032 00504	ホース Hose		1					
14	E 26061 00004	マニホールド Manifold		1					
15	Y 00169 08020	六角ボルト Hex. Head Bolt		4					
	Y 00300 08000	六角ナット Hex. Nut		4					
	Y 00412 08000	平座金 Plain Washer		4					
16	Y 06033 25014	バルブ Valve	1	1					

見出番号 Key No.	部品番号 Parts No.	部品名称 Parts Name	備考 Remarks	1台分数Q'ty				記号 Symbol	実施号機 Serial No.
				All	A	B	C		
17	E 26148 02204	ニップル Nipple		1					
18	E 91191 00404	フィルタ Filter		1					
19	E 26148 02304	ソケット ニップル Socket Nipple		1					
20	E 26138 00004	ドレーン タンク Drain Tank		1					
21	E 26070 01804	タンク カバー Cover, drain tank		1					
22	Y 06032 00001	サイレンサ Silencer	SLW-10A 3/8	1					
23	E 93040 04104	ガスケット Gasket		1					
24	Y 00169 08025	六角ボルト Hex. Head Bolt		4					
25	Y 00169 08020	六角ボルト Hex. Head Bolt		2					
26	Y 06033 01035	エルボ ユニオン Elbow Union	L4N12 x 9-PT3/8	2					
	Y 06033 02022	スリーブ Sleeve		2					
	Y 06033 03022	ナット Nut		2					
27	Y 01908 00320	ナイロン パイプ Nylon Pipe		1					
28	Y 01302 02000	めすおす エルボ Street Elbow	1/4	1					
29	Y 06020 22296	ホース ジョイント Hose Joint	KH-112	1					
30	Y 01977 00160	ホース Hose		1					
31	Y 06055 15107	ホース バンド Hose Band	RS-8007	1					
32	E 19241 00144	バルブ Valve	1 x 3/4	2					
33	W 60133 83004	スパッド Spad		2					



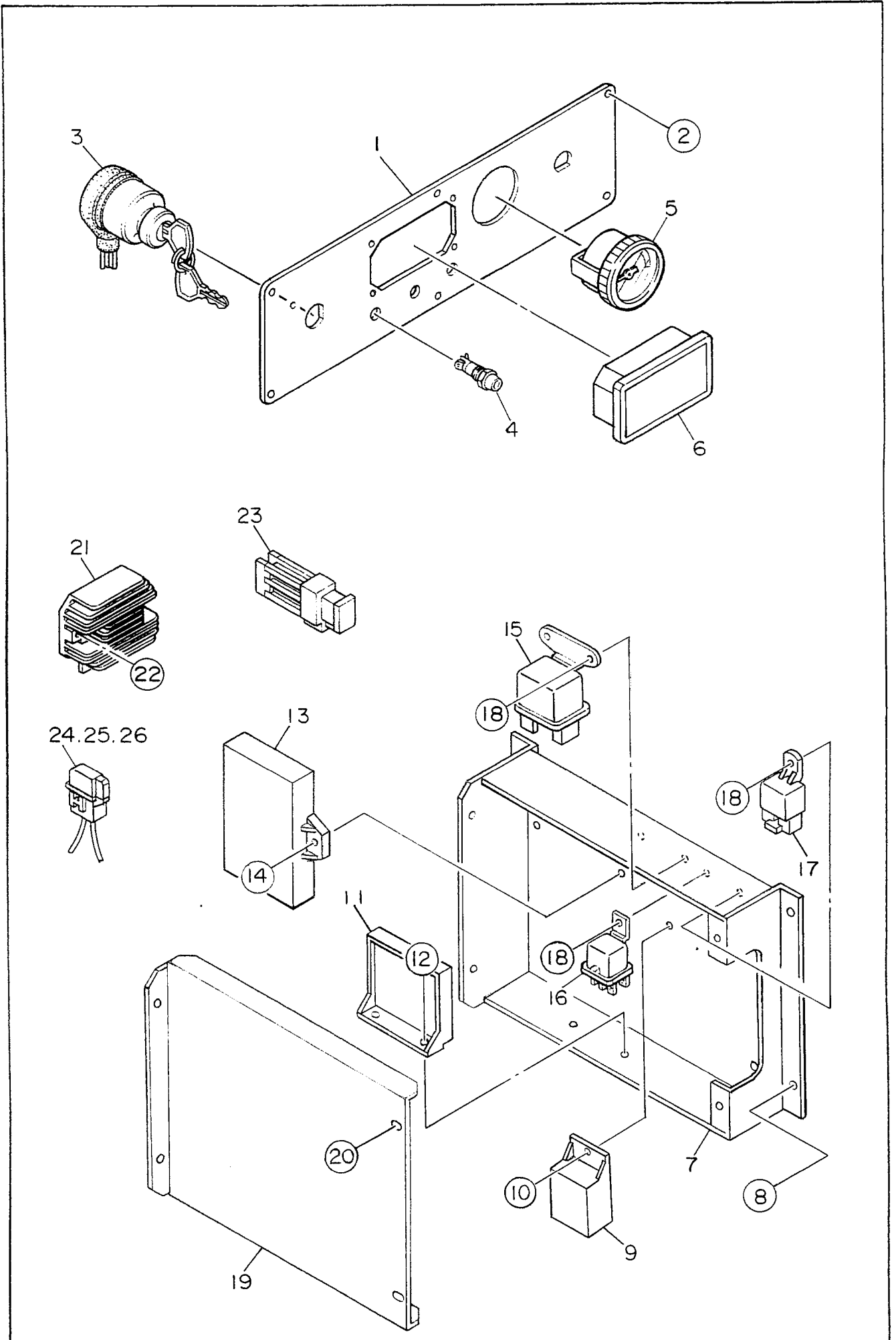
見出番号 Key No.	部品番号 Parts No.	部品名称 Parts Name	備考 Remarks	1台分数量Q'ty				記号 Symbol	実施号機 Serial No.
				All	A	B	C		
1	E 29232 00064	エンジン Engine	YANMAR 3TNV88-BD	1					
	Y 06020 11498	ファン ベルト Fan Belt	YANMAR 129612-42350	(1)					
1- 1	Y 06020 41281	オイル フィルタ カートリッジ Cartridge, oil filter	YANMAR 129150-35151	(1)					
1- 2	Y 06020 42541	燃料フィルタ カートリッジ Cartridge, fuel filter	YANMAR 119802-55800	(1)					
2	E 23032 00504	エンジン フット Engine Foot		2					
3	E 23032 00604	エンジン フット Engine Foot		1					
4	E 23032 00704	エンジン フット Engine Foot		1					
5	Y 00103 10020	六角ボルト Hex. Head Bolt		14					
6	Y 00426 10000	バネ座金 Spring Washer		14					
7	Y 00103 08020	六角ボルト Hex. Head Bolt		2					
8	Y 00426 08000	バネ座金 Spring Washer		2					
9	Y 06050 00046	防振ゴム Rubber Suspension	EA-4006	4					
10	Y 00300 08000	六角ナット Hex. Nut		4					
11	Y 00400 08000	バネ座金 Spring Washer		4					
12	E 29232 00004	ラジエータ Radiator	2951-317-0000	1					
12- 1	Y 06020 11079	ラジエータ キャップ Cap, Radiator	6713-092-0901	(1)					
13	B 13126 00004	マウント ゴム Mount Rubber		4					
14	E 23102 00104	ラジエータ ブラケット Bracket, radiator		1					
15	Y 00169 06016	六角ボルト Hex. Head Bolt		2					
16	E 24634 00004	ラジエータ カバー Cover, radiator		1					
17	Y 00171 08020	六角ボルト Hex. Head Bolt		1					

見出番号 Key No.	部品番号 Parts No.	部品名称 Parts Name	備考 Remarks	1台分数量Q'ty				記号 Symbol	実施号機 Serial No.
				All	A	B	C		
18	E 23103 00304	ファン シュラウド Fan Shroud		1					
19	E 23103 00404	ファン シュラウド Fan Shroud		1					
20	Y 00171 06016	六角ボルト Hex. Head Bolt		12					
21	E 23106 00404	ラジエータ ホース Radiator Hose		1					
22	E 23106 00504	ラジエータ ホース Radiator Hose		1					
23	Y 06055 15134	ホース バンド Hose Band	HS-16	4					
24	C 91010 00104	ドレーン ジョイント Drain Joint		1					
25	W 08021 20604	パッキン Packing	オイルパン側 Oil Pan side	1					
26	W 08050 08004	パッキン Packing		1					
27	W 08020 10004	ジョイント ボルト Joint Bolt		1					
28	E 26138 00104	オイル ドレーン ジョイント Drain Joint, oil		1					
29	Y 00171 06016	六角ボルト Hex. Head Bolt		2					
30	Y 06033 25067	バルブ Valve	1/2	1					
31	Y 06020 22202	ホース ジョイント Hose Joint	HN1419	1					
32	Y 01923 00400	ドレーン ホース Drain Hose		1					
33	Y 06055 15074	ホース バンド Hose Band	HS-12	2					
34	W 16220 14103	水 ドレーン ジョイント Drain Joint, water		1					
35	W 08020 11104	プラグ Plug		1					
36	Y 01500 00018	O リング O Ring	A P18	1					
37	Y 00169 06016	六角ボルト Hex. Head Bolt		2					
38	Y 06020 22274	ホース ジョイント Hose Joint	KH-110	1					

見出番号 Key No.	部品番号 Parts No.	部品名称 Parts Name	備考 Remarks	1台分数量Q'ty				記号 Symbol	実施号機 Serial No.
				All	A	B	C		
39	Y 01996 00960	ドレイン ホース Drain Hose		1					
40	Y 01996 00450	ドレイン ホース Drain Hose		1					
41	Y 06055 15107	ホース バンド Hose Band	RS-8007	4					
42	W 08020 81403	補助タンク Reserve Tank		1					
43	W 08020 81104	補助タンク キャップ Cap, reserve tank		1					
44	Y 01991 00215	ホース Hose		1					
45	E 23171 00004	補助タンク ブラケット Bracket, reserve tank		1					
46	Y 00169 08020	六角ボルト Hex. Head Bolt		1					
47	Y 01996 00300	ホース Hose		1					
48	Y 01940 01200	ホース Hose		1					
49	Y 06055 15107	ホース バンド Hose Band	RS-8007	3					
50	E 23731 00104	エア クリーナ ホース Hose, air cleaner		1					
51	Y 06055 15026	ホース バンド Hose Band	65	1					
52	Y 06055 15018	ホース バンド Hose Band	80	1					
53	E 23543 00104	クランパ ロッド Clamper Rod		1					
54	Y 00169 08020	六角ボルト Hex. Head Bolt		1					
55	E 29232 00023	カップリング Coupling	KTRJ-3A,2577,1/3	1					
55- 1	E 29232 00034	ギア ハブ Gear Hub	KTRJ-3A,2577,2/3	(1)					
55- 2	E 29232 00044	フランジ Flange	KTRJ-3A,2577,3/3	(1)					
55- 3	Y 00230 08008	止めネジ Set Screw		(1)					
56	E 11648 00304	カップリング プレート Coupling Plate		1					

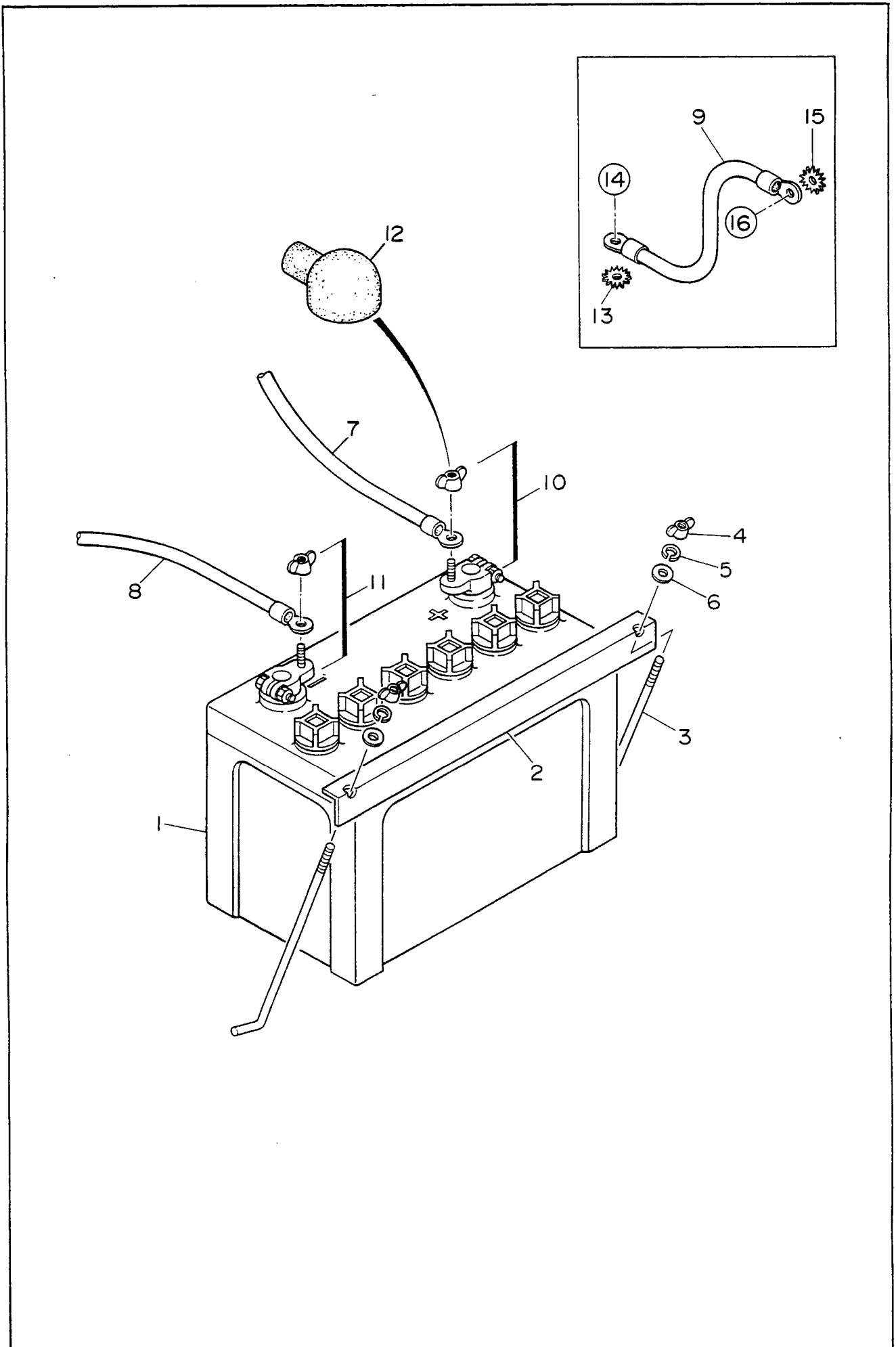


見出番号 Key No.	部品番号 Parts No.	部品名称 Parts Name	備考 Remarks	1台分数量Q'ty				記号 Symbol	実施号機 Serial No.
				All	A	B	C		
57	Y 00103 10020	六角ボルト Hex. Head Bolt		1					
58	Y 00425 10000	バネ座金 Spring Washer		1					
59	Y 00103 08020	六角ボルト Hex. Head Bolt		8					
60	Y 00425 08000	バネ座金 Spring Washer		8					
61	Y 00416 08000	平座金 Plain Washer		8					
62	Y 00153 10030	六角穴付ボルト Hex. Socket Head Cap Screw		8					
63	Y 00425 10000	バネ座金 Spring Washer		8					
64	E 95311 00104	ギヤや入力軸を 銘板 Decal; Never Hammer	E9311 0010	1					

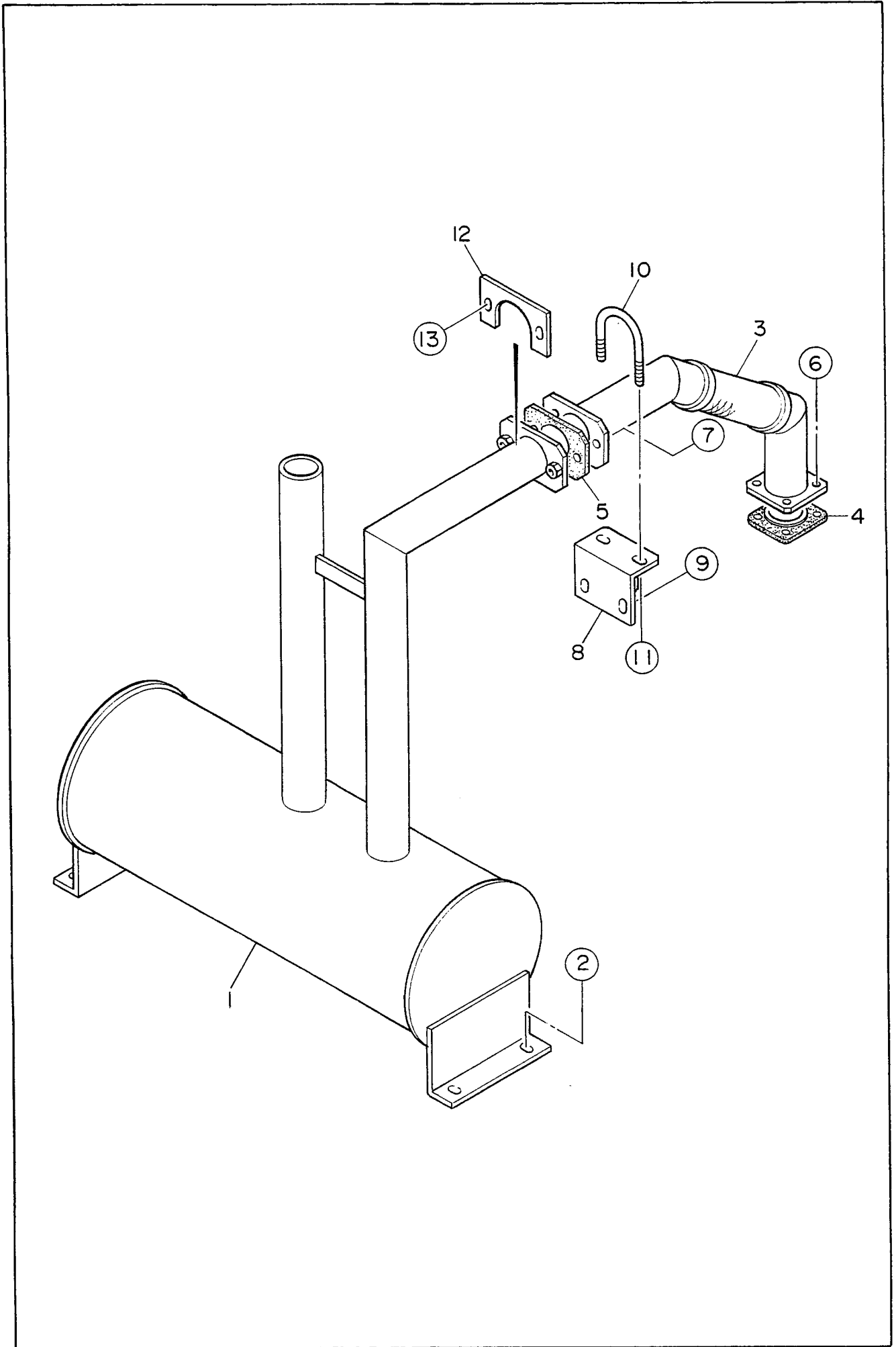


見出番号 Key No.	部品番号 Parts No.	部品名称 Parts Name	備考 Remarks	1台分数量Q'ty				記号 Symbol	実施号機 Serial No.
				All	A	B	C		
1	E 23511 00104	操作板 Operating Panel	E25500 00103	1					
2	Y 00250 05015	小ネジ Machine Screw		6					
	Y 00423 05000	バネ座金 Spring Washer		6					
	Y 00424 05000	平座金 Plain Washer		6					
3	Y 06021 00085	スタ - タ スイッチ Starter Switch	YANMAR 194940-52110	1					
4	Y 06018 10538	表示灯 Lamp		3					
5	E 29241 00014	圧力計 Air Pressure Gauge	NKS-A2	1					
6	Y 06021 15040	エンジン モニタ Engine Monitor	MT-10	1					
7	E 23516 00214	電装品ブラケット Bracket, electric parts		1					
8	Y 00384 06000	六角ナット Hex. Nut		4					
9	E 99248 00034	空気温度スイッチ Air Temperature Switch	TH01-110A1	1					
10	Y 00271 04012	小ネジ Machine Screw		2					
11	Y 06018 28570	スピード リレー Speed Relay	SP-20	1					
12	Y 00169 06016	六角ボルト Hex. Head Bolt		2					
13	Y 06022 00485	エマージェンシ ユニット Emergency Unit	YANMAR 129246 -77800	1					
14	Y 00271 05020	小ネジ Machine Screw		2					
15	Y 06022 02573	グロー リレー Glow Relay	YANMAR 119650-77910	1					
16	Y 06022 00381	セフティ リレー Safety Relay	YANMAR 119247-77100	1					
17	Y 06018 24527	リレー Relay	CA1-DC12V-N	1					
18	Y 00271 05020	六角ボルト Hex. Head Bolt		4					
19	E 23517 00204	電装品カバー Cover, electric parts		1					

見出番号 Key No.	部品番号 Parts No.	部品名称 Parts Name	備考 Remarks	1台分数量Q'ty				記号 Symbol	実施号機 Serial No.
				All	A	B	C		
20	Y 00169 06016	六角ボルト Hex. Head Bolt		4					
21	Y 06022 01387	レギュレータ Regulator	YANMAR 119865-77700	1					
22	Y 00169 06025	六角ボルト Hex. Head Bolt		2					
23	Y 06018 06640	ヒューズ Fuse	65A	1					
24	Y 06018 02267	ヒューズホルダ Fuse Holder		4					
25	Y 06018 06642	ヒューズ Fuse	5A	3					
26	Y 06018 06644	ヒューズ Fuse	30A	1					

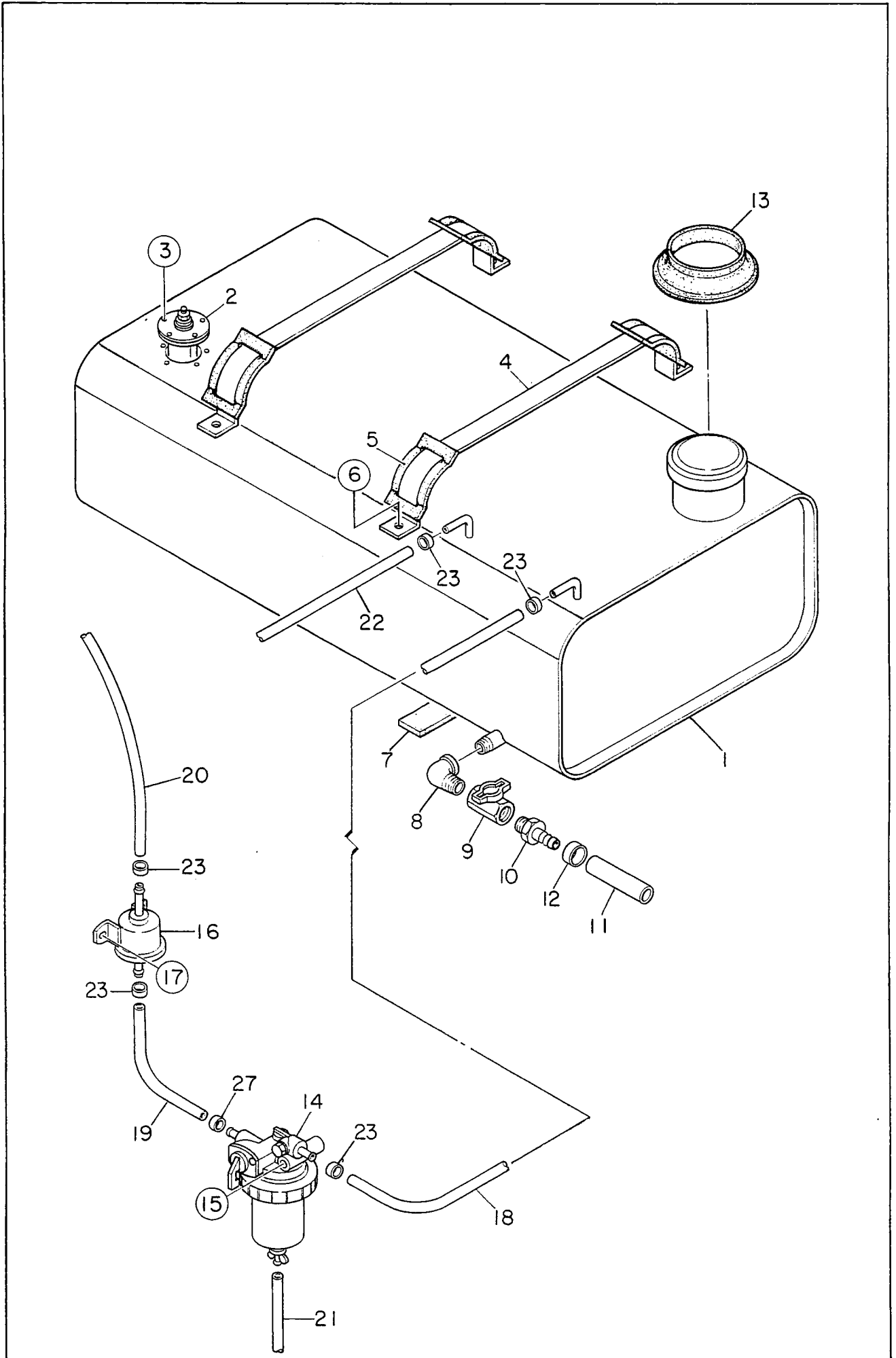


見出番号 Key No.	部品番号 Parts No.	部品名称 Parts Name	備考 Remarks	1台分数量Q'ty				記号 Symbol	実施号機 Serial No.
				All	A	B	C		
1	Y 01653 08026	バッテリー Battery	80D26R	1					
2	B 13452 00114	バッテリー バンド Battery Band		1					
3	W 64722 52004	バッテリー 締付ボルト Battery Bolt		2					
4	Y 00378 08000	蝶ナット Wing Nut		2					
5	Y 00400 08000	バネ座金 Spring Washer		2					
6	Y 00416 08000	平座金 Plain Washer		2					
7	E 23462 00204	バッテリー ケーブル Battery Cable		1					
8	E 23462 00104	バッテリー ケーブル Battery Cable		1					
9	Y 02157 14038	アース ケーブル Earth Cable		1					
10	Y 06022 20310	バッテリー端子 Terminal Ass'y	9P	1					
11	Y 06022 20311	バッテリー端子 Terminal Ass'y	9N	1					
12	W 08450 40414	端子キャップ Terminal Cap		1					
13	Y 00405 08000	歯付座金 Toothed Washer		1					
14	Y 00169 08020	六角ボルト Hex. Head Bolt		1					
15	Y 00405 10000	歯付座金 Toothed Washer		1					
16	Y 00103 10020	六角ボルト Hex. Head Bolt		1					
	Y 00426 10000	バネ座金 Spring Washer		1					
	Y 00412 10000	平座金 Plain Washer		2					



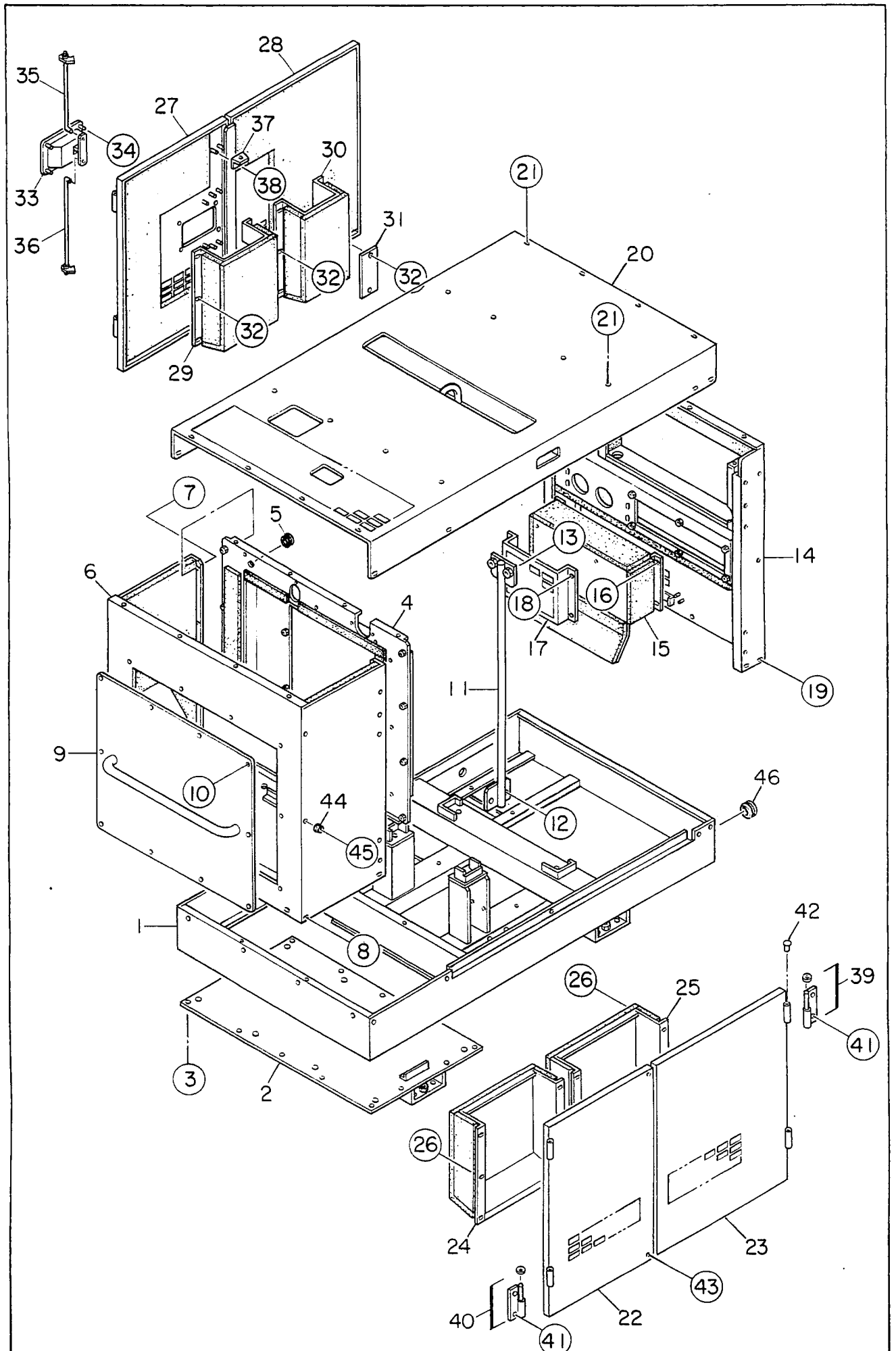
見出番号 Key No.	部品番号 Parts No.	部品名称 Parts Name	備考 Remarks	1台分数量Q'ty				記号 Symbol	実施号機 Serial No.
				All	A	B	C		
1	E 23301 00503	マフラ Muffler		1					
2	Y 00169 08020	六角ボルト Hex. Head Bolt		4					
3	E 23330 00304	エキゾースト パイプ Exhaust Pipe		1					
4	Y 06023 20184	ガスケット Gasket	YANMAR 129004-13200	1					
5	E 93040 02004	ガスケット Gasket		1					
6	Y 02092 08000	六角ナット Hex. Nut		4					
	Y 00426 08000	バネ座金 Spring Washer		4					
7	Y 00169 08030	六角ボルト Hex. Head Bolt		2					
8	E 23338 00004	ブラケット Bracket		1					
9	Y 00169 08020	六角ボルト Hex. Head Bolt		2					
10	Y 06033 20125	U ボルト U Bolt		1					
11	Y 00379 10000	六角ナット Hex. Nut		2					
12	E 24233 00104	カバー Cover		1					
13	Y 00169 06016	六角ボルト Hex. Head Bolt		2					





見出番号 Key No.	部品番号 Parts No.	部品名称 Parts Name	備考 Remarks	1台分数量Q'ty				記号 Symbol	実施号機 Serial No.
				All	A	B	C		
1	E 23630 00403	燃料タンク Fuel Tank		1					
1- 1	W 08455 00104	燃料タンク キャップ Cap, fuel tank		(1)					
1- 2	W 08101 05400	燃料フィルタ Fuel Filter		(1)					
2	E 19243 00164	燃料計センダ Sender, fuel gauge	I241	1					
	E 19243 00184	ガスケット Gasket	#4565	(1)					
3	Y 00229 05015	小ネジ Machine Screw		5					
4	E 23632 00104	タンク バンド Tank Band		2					
5	W 08050 03414	タンク バンド パッド Pad, tank band		4					
6	Y 00169 08020	六角ボルト Hex. Head Bolt		4					
7	W 38055 22104	タンク シート Tank Sheet		4					
8	Y 01302 04000	めすおす エルボ Street Elbow	3/8	1					
9	Y 06033 25013	バルブ Valve	BBS-77-10 3/8	1					
10	Y 06020 22291	ホース ジョイント Hose Joint	KH-125	1					
11	Y 01973 00095	ホース Hose		1					
12	Y 06055 15109	ホース バンド Hose Band		1					
13	W 08450 39604	ラバー シール Rubber Seal		1					
14	Y 06020 42225	水分離器 Water Separator	YANMAR 129242-55700	1					
	Y 06020 42722	エレメント Element	YANMAR 129242-55730	(1)					
15	Y 00169 08070	六角ボルト Hex. Head Bolt		1					
16	Y 06020 23164	燃料ポンプ Fuel Pump	YANMAR 129612-52100	1					
17	Y 00169 06016	六角ボルト Hex. Head Bolt		2					

見出番号 Key No.	部品番号 Parts No.	部品名称 Parts Name	備考 Remarks	1台分数量Q'ty				記号 Symbol	実施号機 Serial No.
				All	A	B	C		
18	Y 01991 00450	サクション ホース Suction Hose		1					
19	Y 01991 00220	サクション ホース Suction Hose		1					
20	Y 01991 01000	サクション ホース Suction Hose		1					
21	Y 02627 00360	ドレーン ホース Drain Hose		1					
22	Y 01991 01000	リターン ホース Return Hose		1					
23	Y 06055 15170	ホース バンド Hose Band	11.5	8					



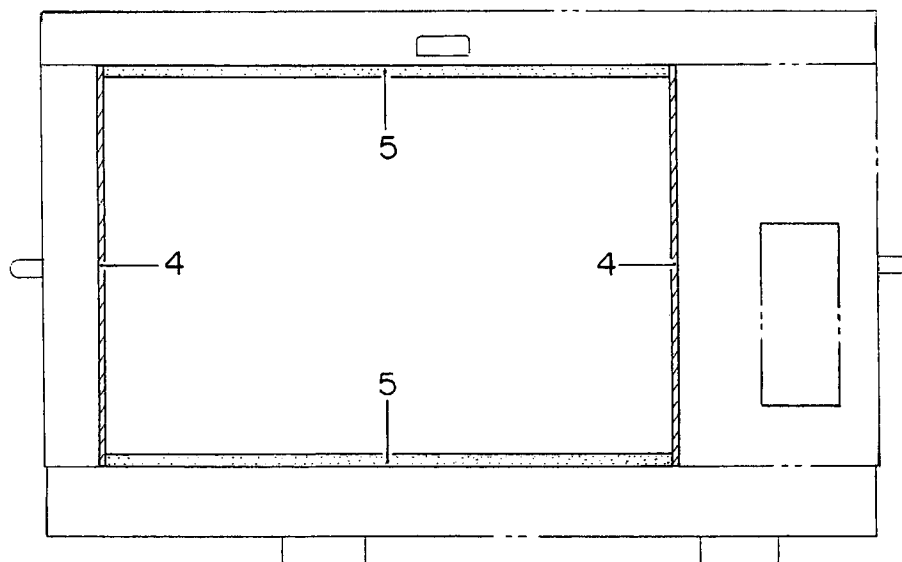
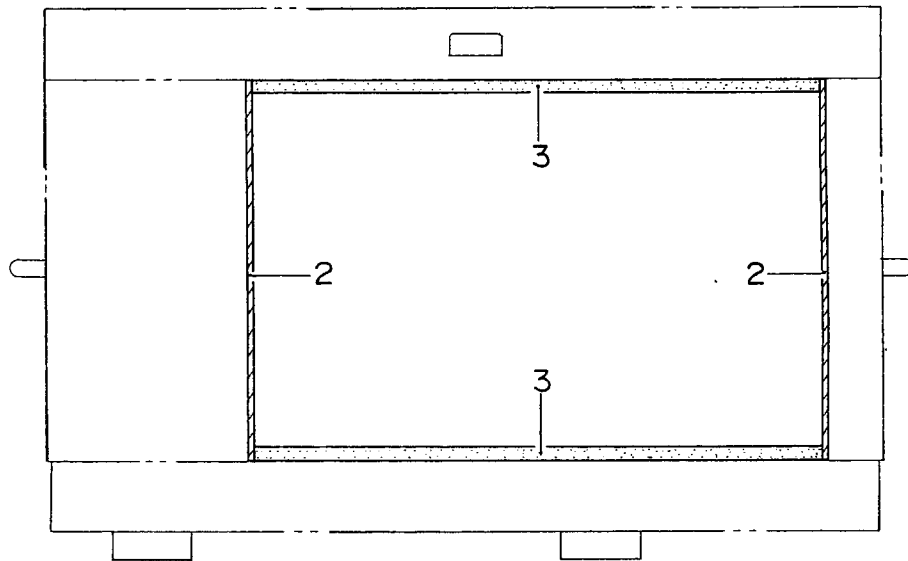
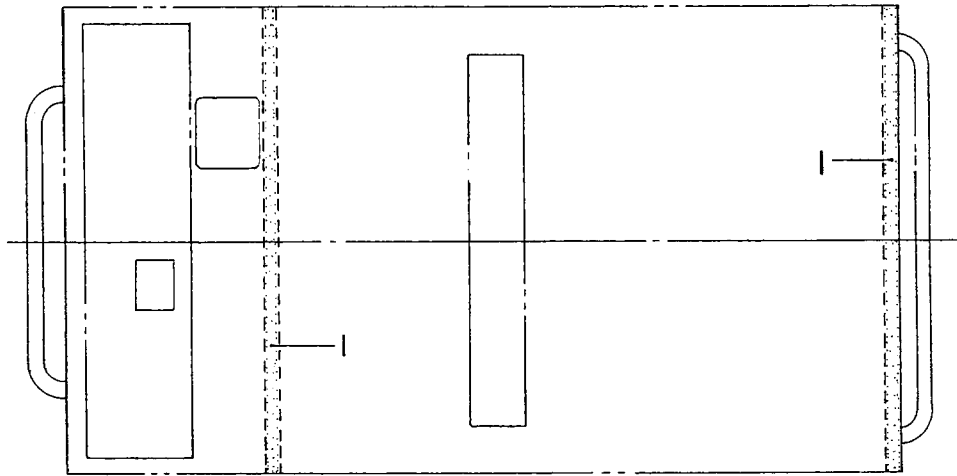
見出番号 Key No.	部品番号 Parts No.	部品名称 Parts Name	備考 Remarks	1台分数Q'ty				記号 Symbol	実施号機 Serial No.
				All	A	B	C		
1	E 24130 00803	ベース Base		1					
2	E 24131 00604	床板 Floor Panel		1					
3	Y 00169 08020	六角ボルト Hex. Head Bolt		14					
4	E 24233 00203	フロント フレーム Front Frame		1					
	E 24932 00604	吸音材 Lining	(1E)	1					
	Y 02292 00200	ラバー シール Rubber Seal		2					
	Y 02292 00290	ラバー シール Rubber Seal		1					
	Y 02292 00410	ラバー シール Rubber Seal		1					
	Y 02292 00585	ラバー シール Rubber Seal		1					
5	Y 06018 50264	グロメット Grommet	SG-24A	1					
6	E 24230 00403	フロント フレーム Front Frame		1					
	E 24932 00604	吸音材 Lining	(1A~1D)	(1)					
7	Y 00169 06016	六角ボルト Hex. Head Bolt		8					
8	Y 00169 08020	六角ボルト Hex. Head Bolt		8					
9	E 24231 00004	フロント フレーム カバー Cover, front frame		1					
	E 24932 00704	吸音材 Lining		1					
10	Y 00169 08020	六角ボルト Hex. Head Bolt		10					
11	E 24333 00404	吊り金具 Hanger		1					
12	Y 00171 12030	六角ボルト Hex. Head Bolt		2					
13	Y 00171 12030	六角ボルト Hex. Head Bolt		2					
14	E 24430 00503	リア フレーム Rear Frame		1					

見出番号 Key No.	部 品 番 号 Parts No.	部 品 名 称 ・ 備 考 Parts Name ・ Remarks	1台分数量Q'ty				記 号 Symbol	実施号機 Serial No.
			All	A	B	C		
	E 24934 01104	吸音材 Lining	1					
15	E 24433 00304	ダクト Duct	1					
	E 24934 01004	吸音材 Lining	1					
16	Y 00384 06000	六角ナット Hex. Nut	5					
17	E 91145 00004	ドア ポケット Door Pocket	1					
18	Y 00169 06016	六角ボルト Hex. Head Bolt	4					
19	Y 00169 08020	六角ボルト Hex. Head Bolt	8					
20	E 24630 00603	ルーフ パネル Roof Panel	1					
	E 24936 00304	吸音材 Lining	1					
21	Y 00169 08020	六角ボルト Hex. Head Bolt	24					
22	E 24531 00503	サイド パネル Side Panel	1					
	E 24935 01504	吸音材 Lining	1					
23	E 24531 00603	サイド パネル Side Panel	1					
	E 24935 01404	吸音材 Lining	1					
24	E 24533 01004	ダクト Duct	1					
	E 24935 01804	吸音材 Lining	1					
25	E 24533 01104	ダクト Duct	1					
	E 24935 01904	吸音材 Lining	1					
26	Y 00384 06000	六角ナット Hex. Nut	14					
27	E 24530 00603	サイド ドア Side Door	1					
	E 24935 01204	吸音材 Lining	1					

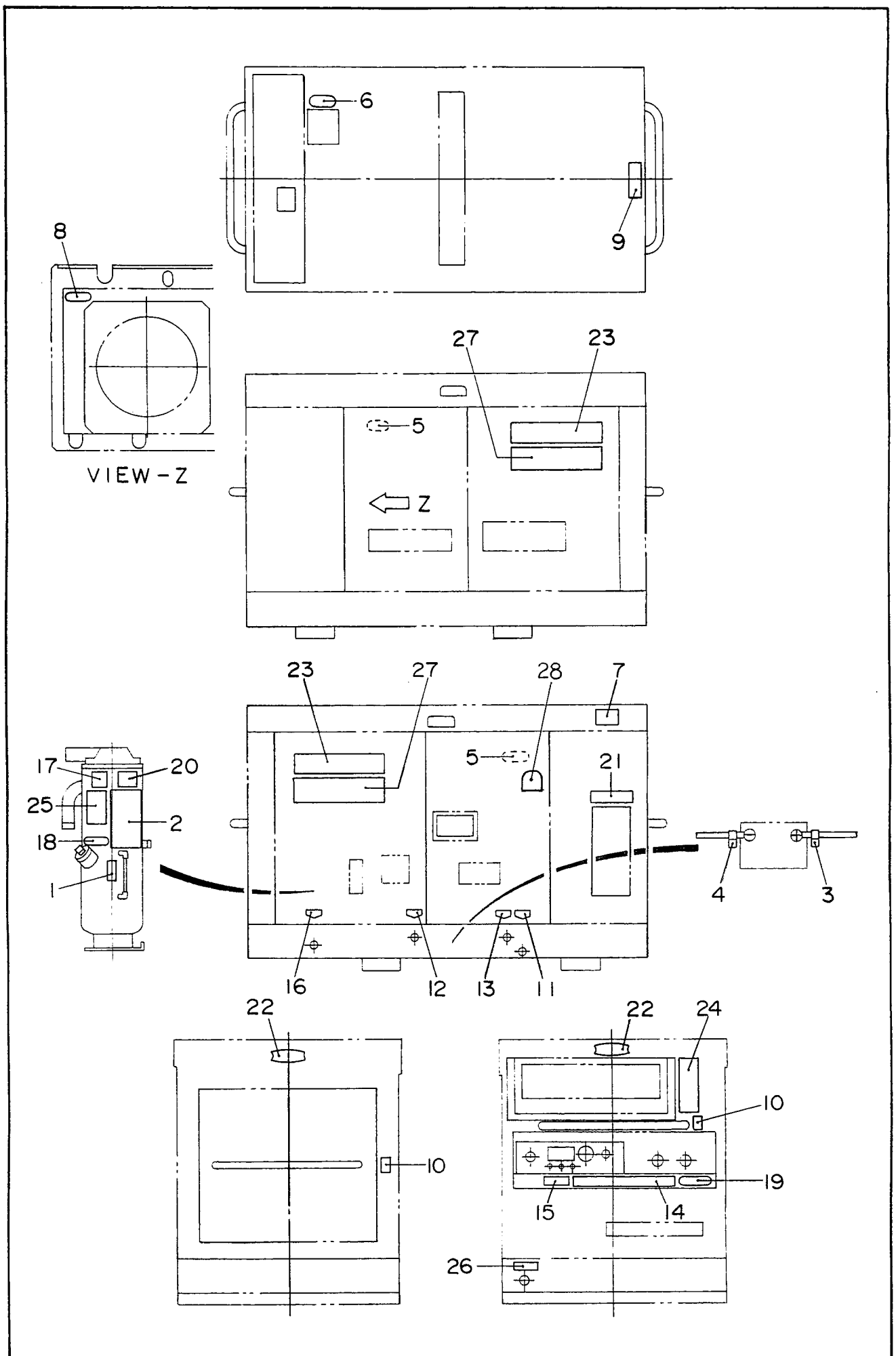
見出番号 Key No.	部品番号 Parts No.	部品名称 Parts Name	備考 Remarks	1台分数量Q'ty				記号 Symbol	実施号機 Serial No.
				All	A	B	C		
28	E 24530 00703	サイド ドア Side Door		1					
	E 24935 01304	吸音材 Lining		1					
29	E 24533 00804	ダクト Duct		1					
	E 24935 01604	吸音材 Lining		1					
30	E 24533 00904	ダクト Duct		1					
	E 24935 01704	吸音材 Lining		1					
31	E 14578 00004	ウィンド プレート Window Plate		1					
32	Y 00384 06000	六角ナット Hex. Nut		14					
33	Y 06050 10257	ドア ハンドル Door Handle	A-838T-A-1D	1					
	Y 06018 50519	キー Key	R200	(1)					
34	Y 00384 06000	六角ナット Hex. Nut		4					
35	W 81751 46204	ドア ロッド Door Rod		1					
36	W 81751 46304	ドア ロッド Door Rod		1					
37	W 08450 50704	ステイ Stay		4					
38	Y 00384 06000	六角ナット Hex. Nut		8					
39	W 08450 47204	蝶番 Hinge		4					
	W 08450 45004	座金 Washer		4					
40	W 08450 47104	蝶番 Hinge		4					
	W 08450 45004	座金 Washer		4					
41	Y 00169 08020	六角ボルト Hex. Head Bolt		16					
42	W 08450 31504	キャップ Cap		8					

見出番号 Key No.	Parts No.	部 品 名 称 Parts Name	備 考 Remarks	1台分数量Q'ty				記 号 Symbol	実施号機 Serial No.
				All	A	B	C		
43	Y 00169 08040	六角ボルト Hex. Head Bolt		2					
44	Y 06018 50097	ストッパ Stopper		4					
45	Y 00210 08025	小ネジ Machine Screw		4					
46	Y 06018 50270	グロメット Grommet	C-30-SG-36A	1					



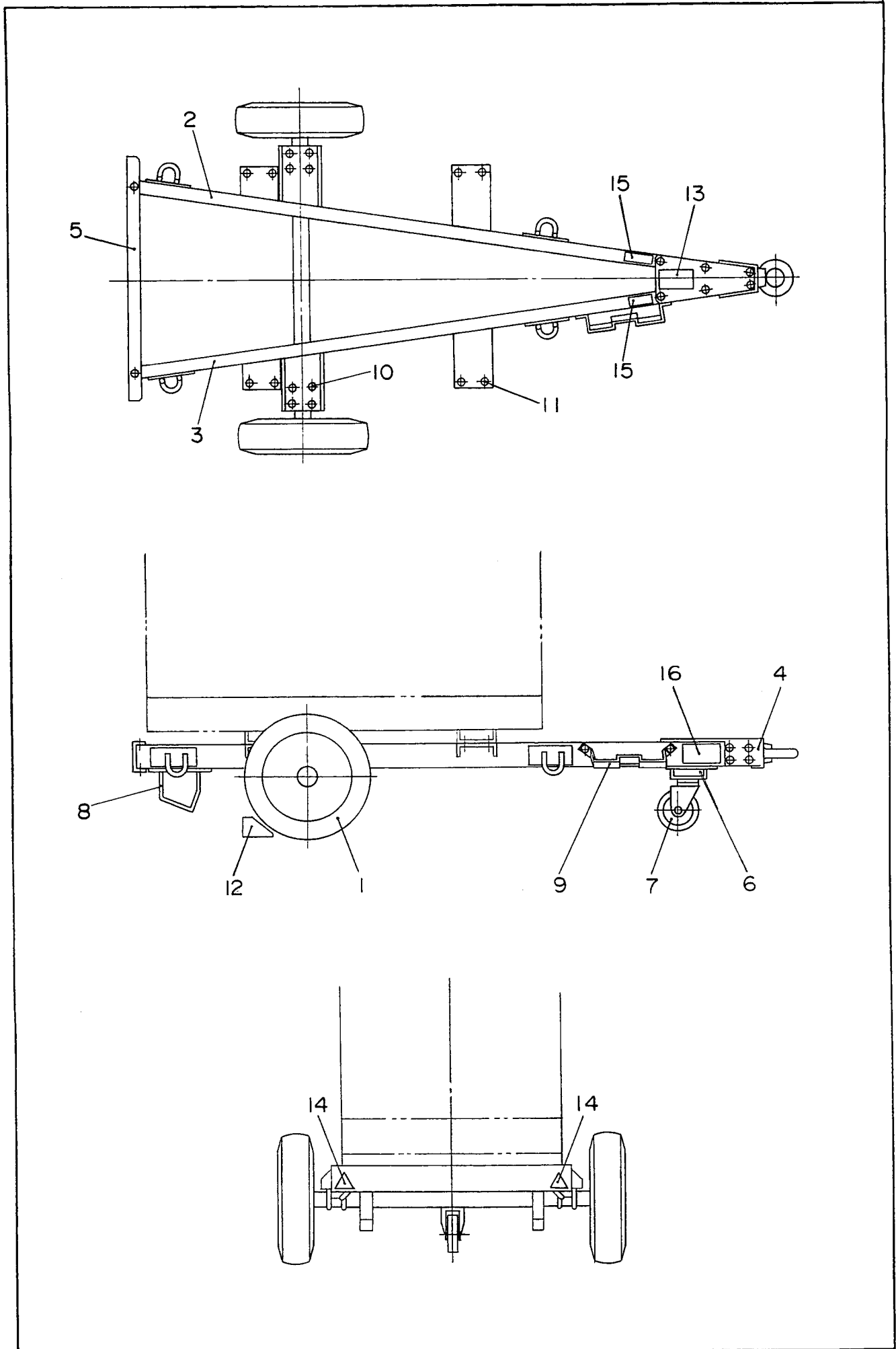


見出番号 Key No.	部品番号 Parts No.	部品名称 Parts Name	備考 Remarks	1台分数量Q'ty				記号 Symbol	実施号機 Serial No.
				All	A	B	C		
1	Y 02292 00880	ラバー シール Rubber Seal		2					
2	Y 02294 00735	ラバー シール Rubber Seal		2					
3	Y 02292 01080	ラバー シール Rubber Seal		2					
4	Y 02294 00765	ラバー シール Rubber Seal		2					
5	Y 02294 01080	ラバー シール Rubber Seal		2					



見出番号 Key No.	部品番号 Parts No.	部品名称 Parts Name	備考 Remarks	1台分数Q'ty				記号 Symbol	実施号機 Serial No.
				All	A	B	C		
1	W 61506 20004	オイルレベルゲージ 銘板 Decal;Oil Level Gauge	S-1278	1					
2	W 08006 44423	コンプレッサー潤滑油注意 銘板 Decal	S-1642C	1					
3	W 08006 89404	+ 銘板 Decal; +	S-2090	1					
4	W 08006 89504	- 銘板 Decal; -	S-2091	1					
5	B 95050 00104	危険 回転部！ 巻き込み！ 銘板 Decal;Warning Moving Parts	B9050 0010	2					
6	B 95051 00204	冷却水 銘板 Decal;Coolant	B9051 0020	1					
7	B 95052 00004	排気ガスに注意 銘板 Decal;Caution Against Exhaust Gas	B9052 0000	1					
8	B 95052 00104	注意 高温部！ 火傷！ 銘板 Decal;Warning Hot Surfaces	B9052 0010	1					
9	B 95121 00104	積み重ね注意 銘板 Decal	B9121 0010	1					
10	B 95121 00204	吊り上げ禁止 銘板 Decal	B9121 0020	2					
11	B 95420 00404	燃料ドレン 銘板 Decal;Fuel Drain	B9420 0040	1					
12	B 95420 00504	エンジンオイルドレン 銘板 Decal;Engine Oil Drain	B9420 0050	1					
13	B 95420 00604	冷却水ドレン 銘板 Decal;Cooling Water Drain	B9420 0060	1					
14	E 15510 00603	取扱要領 銘板 Decal	E1510 0060	1					
15	E 95111 01003	安全にご使用 銘板 Decal	E9111 0100	1					
16	E 95410 00004	コンプレッサオイルドレン 銘板 Decal;Compressor Oil Drain	E9410 0000	1					
17	E 95411 00004	吐出空気油混入注意 銘板 Decal;Comperessor Oil Drain	E9411 0000	1					
18	E 95411 00904	注意 高圧！ 怪我！ 銘板 Decal	E9411 0090	1					
19	E 95411 01004	注意 残圧！ 怪我！ 銘板 Decal	E9411 0100	1					
20	E 95412 00204	寒冷時始動放出弁 銘板 Decal	E9412 0020	1					
21	B 95055 00104	70L 銘板 Decal;70L		1					

見出番号 Key No.	部品番号 Parts No.	部品名称 Parts Name	備考 Remarks	1台分数量Q'ty				記号 Symbol	実施号機 Serial No.
				All	A	B	C		
22	B 95122 00203	エンブレム(小) Emblem(S)	B9122 0020	2					
23	E 25600 00004	130ES 銘板 Decal;130ES		2					
24	E 15112 03303	取扱い上の注意 銘板 Decal	E1112 0330	1					
25	E 25510 01404	吐出配管切換要領 銘板 Decal	E2510 0140	1					
26	E 95211 00604	アフタクーラドレン 銘板 Decal	E9211 0060	1					
27	E 95102 00103	AC 銘板 Decal;AC		2					
28	B 95111 03304	エコステッカ Decal;Eco Products	B9111 0330	1					



見出番号 Key No.	部品番号 Parts No.	部品名称 Parts Name	備考 Remarks	1台分数量Q'ty				記号 Symbol	実施号機 Serial No.
				All	A	B	C		
1	E 29243 00434	トレーラ組立 Trailer Ass'y	TES3-1544	1					
2	E 24160 00003	トレーラ フレーム Frame, trailer		1					
3	E 24160 00103	トレーラ フレーム Frame, trailer		1					
4	E 24170 00203	牽引環ブラケット Drawber Bracket		1					
5	E 24137 00004	バンパ Bumper		1					
6	E 24170 00404	キャスタ ブラケット Casters Bracket		1					
7	Y 06058 01027	自在キャスタ Swivel Casters	UWJB-150	1					
8	E 24137 00104	スタンド Stand		2					
9	W 83251 95003	ホイール ストッパ ブラケット Wheel Stopper Bracket		1					
10	Y 06033 20143	U ボルト U Bolt		4					
	Y 00379 12000	U ナット U Nut		8					
11	Y 00101 12030	六角ボルト Hex. Head Bolt		8					
	Y 00300 12000	六角ナット Hex. Nut		8					
	Y 00400 12000	バネ座金 Spring Washer		8					
	Y 00412 12000	平座金 Plain Washer		16					
12	E 29243 00104	ホイール ストッパ Wheel Stopper	HSP-0812	2					
13	W 61405 75004	運搬注意 銘板 Plate;Do Not Road Towing	N-3150	1					
14	W 61406 35004	反射シート Reflector		2					
15	E 95111 00204	車止め注意 銘板 Decal	E9111 0020	2					
16	E 95111 00704	トレーラ取扱注意 銘板 Decal	E9111 0070	2					